

SALUS KL06

Centru de comandă 230V dedicat încălzirii în pardoseală folosind actuatore

Centrul de comandă KL06 este folosit pentru a controla actuatorele electro-termice cu două poziții (închis/deschis). Centrul de comandă KL06 permite conectarea a 6 termostate și până la 24 de actuatore. Fiecare termostat poate controla până la 4 actuatore. KL06 poate menține temperatura în camere sau zone separate, sporind în acest fel nivelul de confort și reducând costurile. Modulul răspunzător de controlul pompei PL06, sau modulul PL07 cu conexiune pentru pompa și centrala, în combinație cu centrul de comandă dedicat încălzirii în pardoseală KL06 sunt folosite pentru a controla eficient pompa sau pompa împreună cu centrala. În mod normal, centrul de comandă nu este echipat cu un astfel de modul, dar este indicat de a folosi unul. Datorită acestui modul pompa și centrala pot funcționa eficient.

Instalare

Centrul de comandă KL06 poate fi instalat doar în spații uscate. Umiditatea relativă a aerului nu trebuie să depășească 95%. Centrul de comandă KL06 trebuie instalat și folosit corespunzător instrucțiunilor de mai jos. Instalarea și reparațiile trebuie efectuate de către personal calificat. Asigurați-vă că dispozitivul este deconectat de la orice sursă de curent când îl instalați. Folosiți instrucțiunile de precauție.

Atenție

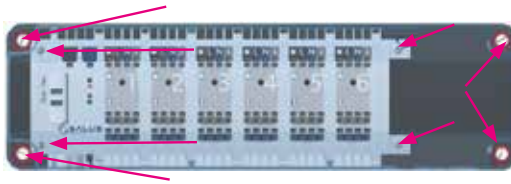
Deconectați tot sistemul de la alimentarea cu energie electrică înainte de a începe instalarea centrului de comandă KL06. A se evita instalarea în zone cu expunere la apă.

Conformitate produs

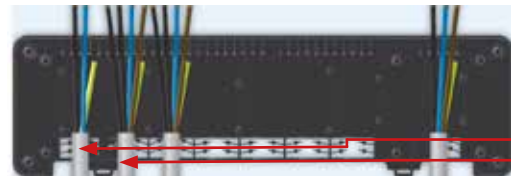
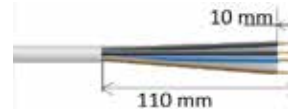
Acest produs este conform cu directivele CE: 2014/30/EU; 2014/35/EU și 2011/65/EU

Mentenanță

Curățați dispozitivul cu o cârpă uscată și moale. Nu folosiți solvenți și agenți de curățare!



Deșurubați carcasa transparentă de plastic și panoul de comandă de carcasa neagră. Șuruburile sunt marcate cu săgeți în imaginea alăturată. Capetele cablurilor de la termostate și actuatore trebuie pregătite ca și în figura de mai jos.



Conectați cablul de alimentare, actuatorele, termostatele și opțional modulele PL06 sau PL07 la panoul din spate (cel de culoare neagră). Procedura trebuie urmărită conform figurii alăturate. Cablurile trebuie fixate conform conexiunilor - vezi diagrama de pe pagina următoare.



Înșurubați plăcuța protectoare ca și în imaginea alăturată.



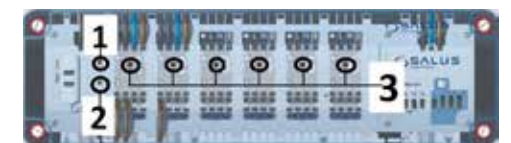
Instalați panoul de comandă și fixați-l de panoul negru folosind șuruburile marcate cu roșu în figura din stânga.



Cablați sistemul conform diagramei electrice de pe pagina doi. Există mai multe posibilități de cablare, numărul firelor variind în funcție de componentele utilizate și de necesitățile dumneavoastră. Introduceți cablurile în bornele corespunzătoare și fixați-le folosind dispozitivul de cablare furnizat.



Fixați carcasa transparentă de panou folosind cele 4 șuruburi marcate în imaginea din stânga.



Porniți dispozitivul. LEDul roșu se va aprinde, indicând că sursa de curent este conectată la terminal (dioda marcată cu nr 1).

Dacă regimul NSB (Night Set Back - regim de noapte) este activ, LEDul cu nr 2 se va aprinde.

LEDul cu nr 3 va fi roșu când va fi primit semnalul de la termostat către zone, determinând actuatorul să se deschidă.

Notă: Producătorul nu este responsabil pentru daunele cauzate în urma nerespectării acestor instrucțiuni. Se interzice folosirea în alt scop decât cel descris.

Tabel Tehnic

Voltaj	230V / AC
Dimensiuni (mm) ÎxLxL	70 x 75 x 88
Material	PC241R
Greutate	210 g
Clasa de Protecție	II
Temperatura mediului	de la 0°C la 50°C
Temperatura de depozitare	de la -25°C la 60°C
Umiditate Max	max. 95%
Cerințe pentru cablare	
Cablu solid	0.5-1.5mm ²
Cablu flexibil	1.0-1.5mm ²

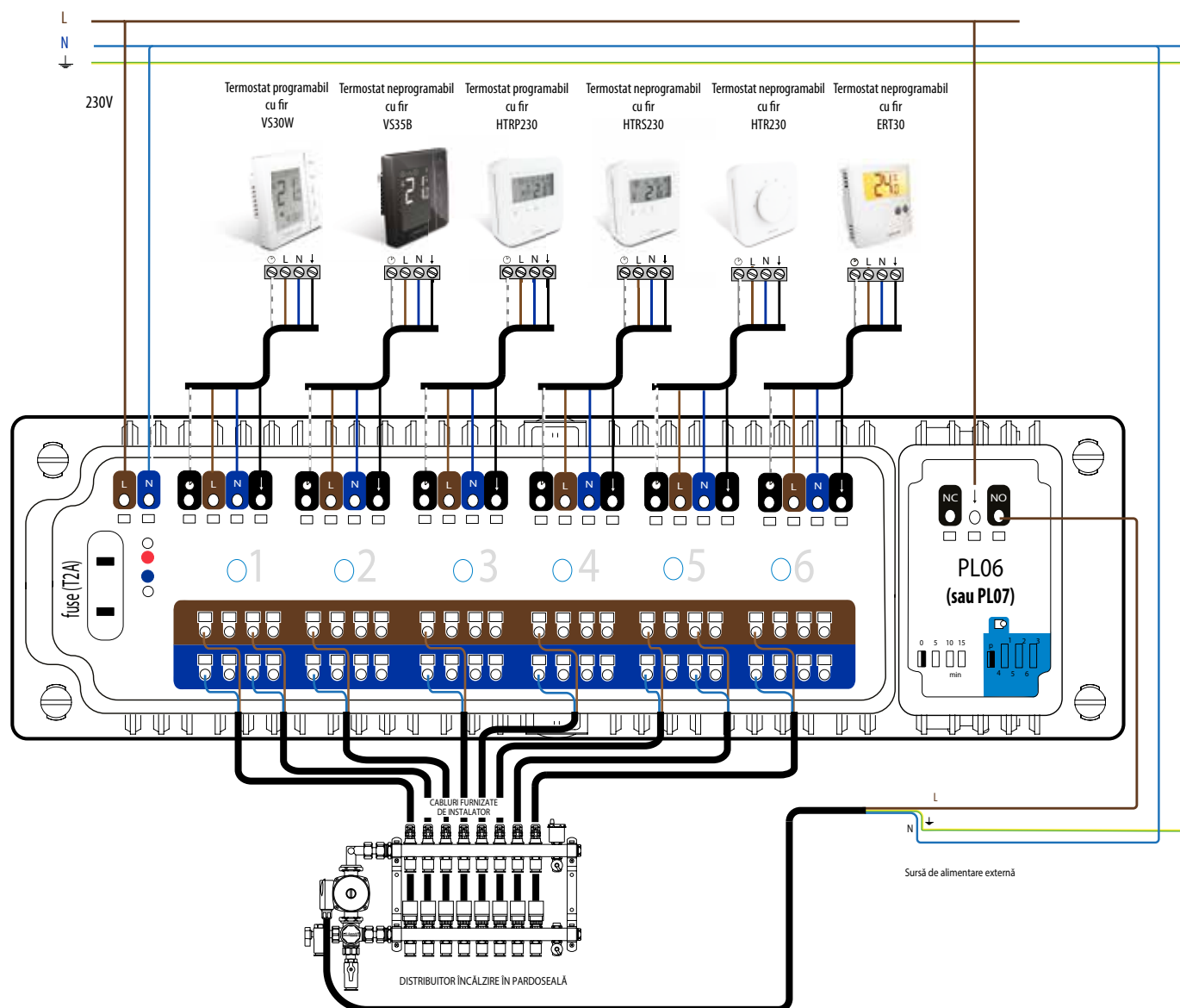
Descrierea sistemelor cu termostate din seria VS și HTR

PWM - datorită inerției mari a sistemelor de încălzire în pardoseală, utilizarea sistemului folosind termostate cu PWM din seria VS/HTR asigură menținerea unei temperaturi stabile în toate camerele. Sistemul PWM controlează timpii și frecvențele de închidere/deschidere a actuatorilor folosite pentru a crește temperatura în camere. Acest lucru facilitează economisirea resurselor și nu permite supraîncălzirea spațiului.

VP - Acest sistem protejează și extinde durata de viață a actuatorilor. Sistemul închide și deschide actuatorii o dată pe săptămână, chiar și atunci când centrala nu este pornită (în afara sezonului de încălzire).

NSB - Regim de noapte - Funcția NSB permite o interacțiune de tip "master/slave" între termostatele sistemului, prin care un termostat programabil poate controla mai multe termostate neprogramabile. Când termostatul master trece pe un regim de temperatură redusă (ex. temperatura de noapte), restul termostatelor neprogramabile (slave) vor trece de asemenea la o valoare mai redusă de temperatură (valoarea diferă în funcție de tipul termostatului slave). Funcția NSB presupune ca toate termostatele să fie conectate printr-un fir adițional dedicat.

Diagrama electrică



--- conexiune opțională

S.C. SALLUS Controls Romania S.R.L.
Strada Traian Vuia Nr. 126
Cluj-Napoca,
Tel: 0364435696
Email:
tehnic@saluscontrols.ro
www.saluscontrols.ro