



garanție generală
a produsului

2
ani

punere în funcțiune gratuită efectuată
de un Centru Service Autorizat



panou de comandă
digital



automatizare performantă



pentru încălzire centrală



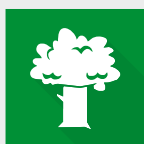
sistem de siguranță



preparare a.c.m.
cu boiler extern



economic



Mirano Pellet N

termoșeminee pe peleți pentru încălzire centrală



Mirano Pellet N sunt termoșeminee automatizate, pentru încălzire centralizată, complet echipate cu pompă încălzire, vas de expansiune, supapă de siguranță, termostat de siguranță, panou de comandă digital, autocurățare prin debit de aer mărit, buncăr peleti și tăviță de cenușă detașabilă.

Controlul arderii este optimizat folosind un algoritm de modulare, care scade automat dozarea peletilor și a aerului pe măsură ce cazanul se apropie de temperatura dorită.

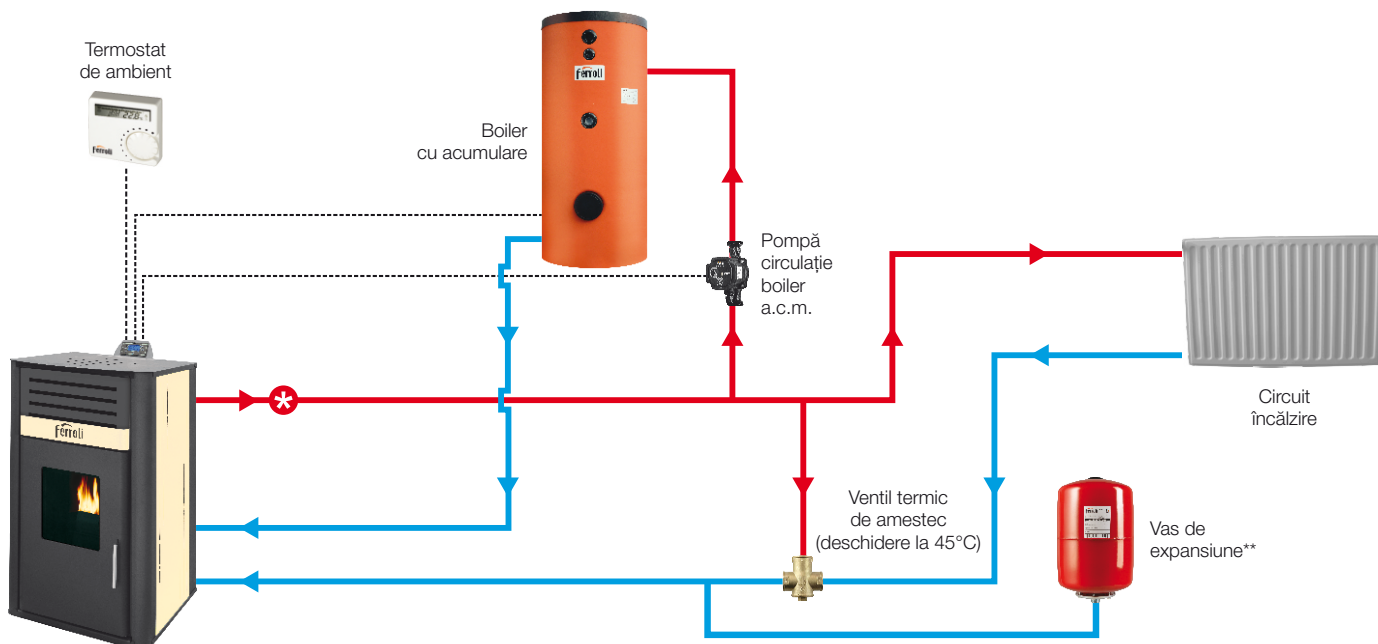
Panou de comandă



- 1 Ieșire din meniu / submeniu
- 2 Pornit/Oprit, resetare erori
- 3 Intrare meniu, informațiile se accesează cu tasta ▲/▼
- 4 Creștere (+) / săgeata sus
- 5 Activare interval programare orară
- 6 Scădere (-) / săgeata jos

Avantaje

- ✓ centrală termică pe peleti complet echipată
- ✓ nu necesită cameră tehnică separată
- ✓ posibilitate conectare boiler extern - producere a.c.m
- ✓ posibilitate conectare termostat de ambient



* Se monteaza aerisitor automat + manometru presiune

** Are vas de expansiune de 8 litri inclus. Se monteaza vas suplimentar doar daca cantitatea de apa din instalatie depaseste cantitatea de apa a carei dilatare o poate prelua vasul inclus.

Mirano Pellet N		24	30
Descriere	U.M.		
Putere termică nominală (max/min)	kW	24 / 7,15	28,74 / 14,48
Putere aer (nominală/redușă)	kW	3 / 1	3 / 2
Randament	%	94	92
Volum maxim de încălzit*	mc	≤500	≤600
Consum mediu de peleti	kg/h	3,1	4,3
Diametru racord fum	mm	80	80
Diametru racord aer	mm	48	60
Capacitate rezervor peleti	kg	30	35
Dimensiuni (HxLxA)	mm	1040 x 581 x 608	1091 x 621 x 650
Greutate	kg	192	209

* Valoarea este orientativă, necesarul energetic al clădirii poate varia în funcție de izolația acesteia, de temperatura interioară dorită și de zona climatică.