



Manual

de instalare și utilizare



Încălzire și
răcire



Mod ECO
/ Redus

Unisenza - Termostat analog | 09.2022 - Rev. 0

RO



Cuprins

1	AVERTISMENT DE SIGURANȚĂ.....	3
2	SPECIFICAȚII TEHNICE.....	3
3	STANDARDE DE REFERINȚĂ.....	3
4	INSTALAREA ȘI CONECTAREA ELECTRICĂ.....	4
4.1	Montarea pe perete.....	4
4.2	Schema electrică.....	4
4.2.1	Descrierea terminalelor termostatului.....	4
4.2.2	Moduri de cablare.....	5
4.2.3	Conectarea la modulul de comandă.....	6
5	GHID DE UTILIZARE.....	6
5.1	Descriere.....	6
5.2	Reglarea temperaturii.....	7
5.3	Indicatorul de funcționare.....	7
6	APLICAREA DIRECTIVEI DEEE.....	7

1 AVERTISMENT DE SIGURANȚĂ

În timpul instalării și utilizării dispozitivului trebuie respectate următoarele instrucțiuni:

- 1) Aparatul trebuie instalat de o persoană competentă, respectând cu strictețe schemele de conexiuni.
- 2) Nu porniți și nu conectați dispozitivul dacă oricare dintre componentele acestuia este deteriorată.
- 3) După instalare trebuie să se asigure că terminalele de conectare nu sunt accesibile fără scule corespunzătoare.
- 4) Dispozitivul trebuie instalat și activat în conformitate cu standardele actuale privind sistemele electrice.
- 5) Înainte de a accesa terminalele de conectare verificați dacă conductorii nu sunt sub tensiune.

2 SPECIFICAȚII TEHNICE

- Rolul aparatului: termostat electronic;
- Construcția produsului și dacă acesta este electronic (vezi exemplul de mai sus);
- Interval de reglare: +5/+30 °C;
- Tensiune de alimentare: 230 V~ ±10 % - 50/60 Hz;
- Curent consumat: 3 W;
- Capacitatea contactelor: 2 (1) A 230 V~ (cu potențial);
- Tip de acțiune automată: 1;
- Construcție: Clasa II;
- Protecție împotriva infiltrării apei: IP 30;
- Temperatura de funcționare: 0 °C...40 °C;
- Umiditatea aerului: 20 %...90 % rH fără condens;
- Temperatura de depozitare: -20 °C...60 °C;
- Tensiune de șoc: 2,5 kV;
- Temperatura pentru testul de presiune cu bilă: 90° C;
- Gradul de poluare: 2 (normal).

3 STANDARDE DE REFERINȚĂ

Conformitate cu directivele UE:

2014/35/UE (LVD)

2014/30/UE (EMCD)

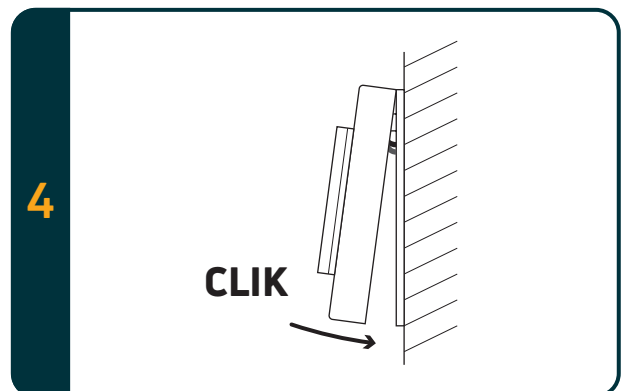
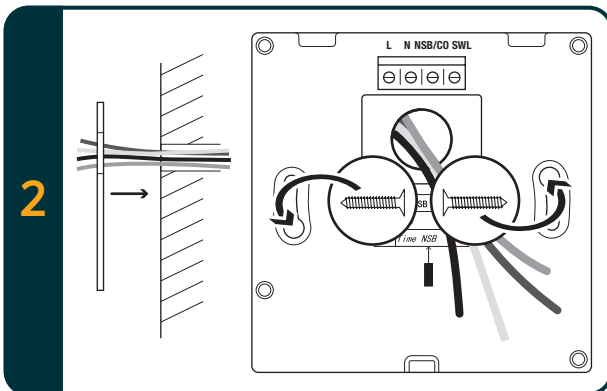
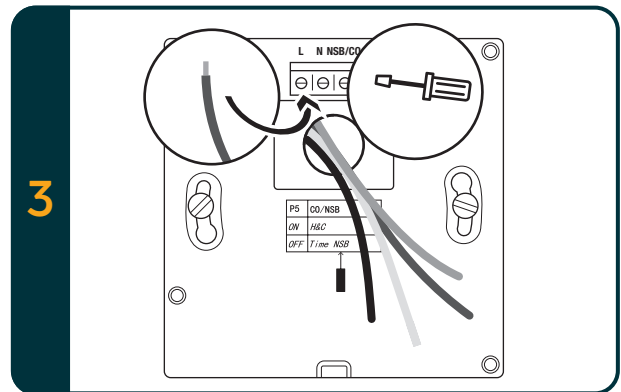
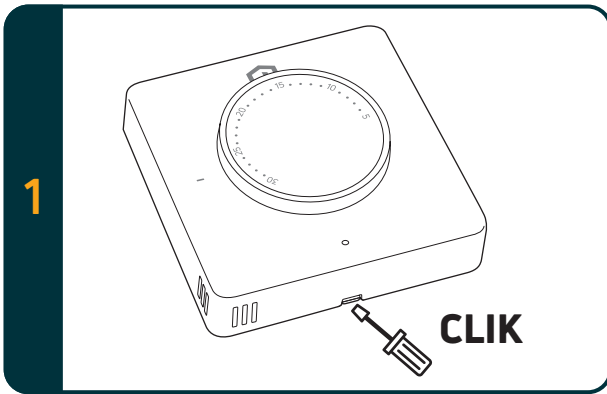
este declarat cu referire la următorul standard:

- EN 60730-2-9: Dispozitive automate de comandă electrică pentru uz casnic și utilizări similare. Partea a 2-a: Prevederi speciale pentru dispozitivele de comandă termosensibile.

RO

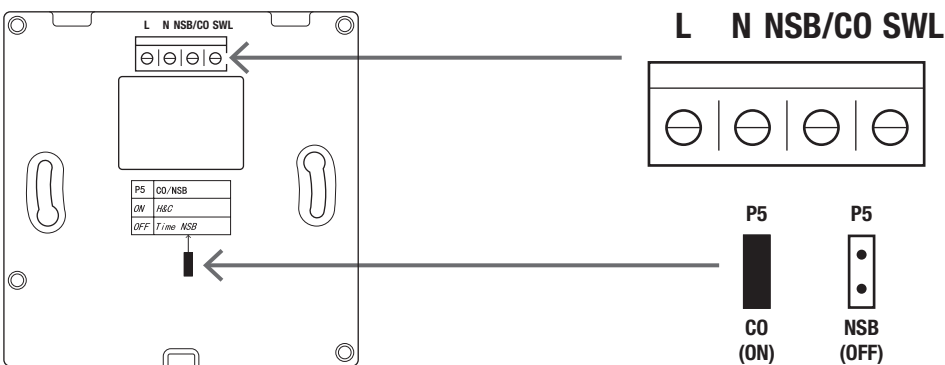
4 INSTALAREA ȘI CONECTAREA ELECTRICĂ

4.1 Montarea pe perete



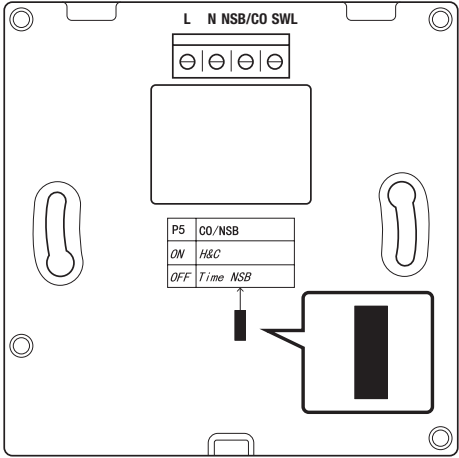
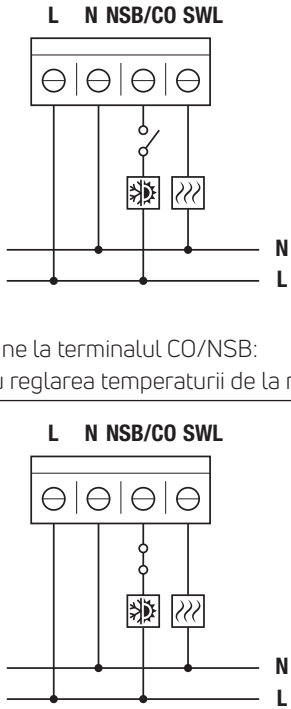
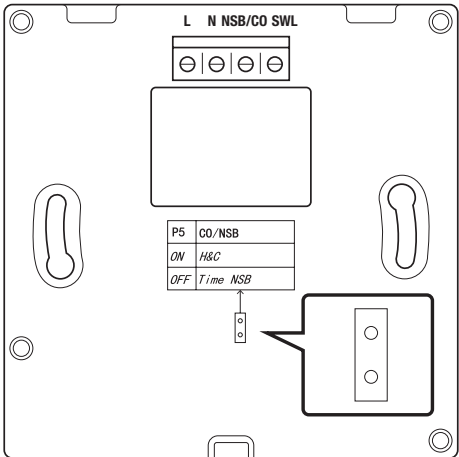
4.2 Schema electrică

4.2.1 Descrierea terminalelor termostatului

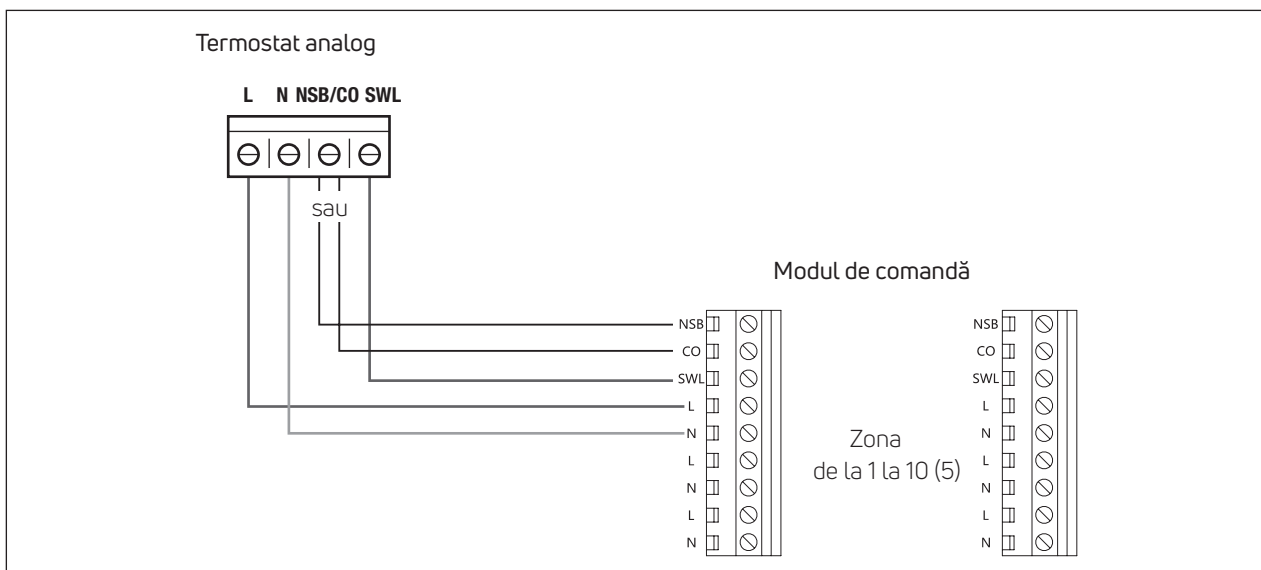


Terminale	Versiunea 230 V c.a	Versiunea 24 V c.a
1. L	Alimentare fază 230 V c.a	Alimentare fază 24 V c.a
2. N	Alimentare nul 230 V c.a	Alimentare nul 24 V c.a
3. NSB cu jumper absent (P5) OFF	Intrare reducere pe timp de noapte (fază 230 V c.a.: mod redus)	Intrare reducere pe timp de noapte (fază 24 V c.a.: mod redus)
3. CO cu jumper prezent (P5) ON	Intrare încălzire și răcire (fază 230 V c.a.: răcire)	Intrare încălzire și răcire (fază 24 V c.a.: răcire)
4. SWL	Înșire comandă (fază 230 V c.a. pe durata solicitării)	Înșire comandă (fază 24 V c.a. pe durata solicitării)

4.2.2 Moduri de cablare

Funcția	Jumper	Schema electrică
<p>Funcție de încălzire și răcire</p>	 <p>Jumper prezent</p>	 <p>Fără tensiune la terminalul CO/NSB: Încălzire cu reglarea temperaturii de la roțiță</p> <p>Fază la borna CO/NSB: Răcire cu reglarea temperaturii de la roțiță</p>
	<p>Funcție NSB</p>	 <p>Jumper absent</p>

4.2.3 Conectarea la modulul de comandă



Indicații:

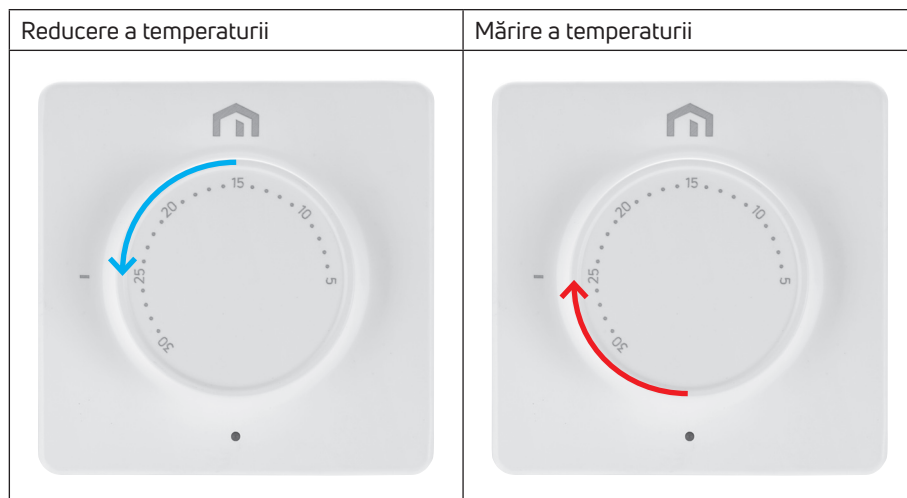
- Conexiunea CO este opțională. Este necesară pentru utilizarea funcției de comutare vară / iarnă. (Alte explicații în manualul modulului de comandă).
- Conexiunea NSB este opțională. Este necesară pentru utilizarea funcției de reducere a temperaturii pe timp de noapte. (Alte explicații în manualul modulului de comandă).

5 GHID DE UTILIZARE

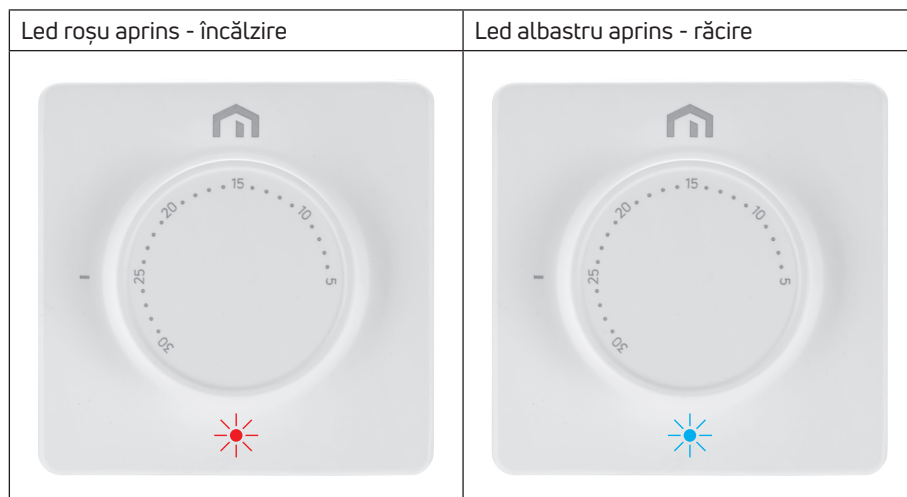
5.1 Descriere



5.2 Reglarea temperaturii



5.3 Indicatorul de funcționare



6 APLICAREA DIRECTIVEI DEEE - DIRECTIVA 2012/19 / UE



Simbolul de pubeză barată cu o cruce indică faptul că în Uniunea Europeană toate produsele electrice și electronice trebuie colectate separat de alte deșeurile la sfârșitul duratei lor de viață.

Nu eliminați acest echipament împreună cu deșeurile municipale nesortate. Predați echipamentul la un centru de colectare a deșeurilor electrice și electronice sau returnați-l vânzătorului când cumpărați un echipament nou echivalent.

Colectarea separată, adecvată, a echipamentului pentru a începe reciclarea ulterioară, tratarea și eliminarea ecologică contribuie la evitarea posibilelor efecte negative asupra mediului și sănătății cauzate de prezența substanțelor periculoase în echipamentele electrice și electronice și ca urmare a unei eliminări incorecte sau a utilizării necorespunzătoare a aceluiași echipament ori a unor componente ale acestuia; colectarea separată favorizează, de asemenea, reciclarea materialelor care intră în componența echipamentului.

Legislația actuală prevede sancțiuni în cazul eliminării ilegale a produsului.

O MARCĂ A PURMO GROUP 

Bulevardi 46
P.O. Box 115
FI-00121 Helsinki
Finlanda
www.purmogroup.com

Acest document a fost elaborat cu cea mai mare grijă. Nicio parte din acest document nu poate fi reprodusă fără acordul explicit, în scris, al Purmo Group. Purmo Group nu își asumă responsabilitatea pentru niciun fel de inexactități sau consecințe rezultate din utilizarea sau utilizarea necorespunzătoare a informațiilor conținute în prezentul document.

