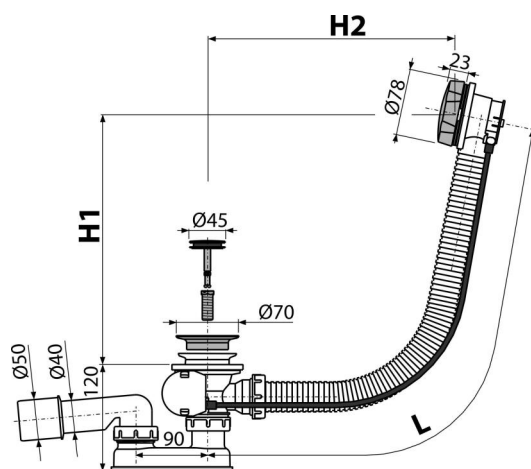


A55K

Ventil cadă automat cu sifon și preaplin, metalic



Aplicație

- Pentru a evacua apa din cadă
- Pentru căzi de baie cu scurgere de Ø52 mm
- Pentru căzi de baie cu dimensiuni standard

Caracteristici

- Lungime sifon cadă 57 mm
- Preaplin cu țevă flexibilă
- Închiderea sifonului prin mecanism de tip pop-up
- Legătură pentru cadă cu preaplin
- Sifon anti miros umed cu cot rotativ

Conținutul pachetului

- Kit de asamblare
- Capac de control din metal placat cu crom
- Dop ventil din metal cromat
- Grilă ventil din alamă cromată
- Sifon cu preaplin
- Garnitură
- Sifon anti miros din polipropilenă, rezistent termic și chimic, sudat longitudinal

Detalii pentru comandă, Informații logistice

Cod	EAN	Greutate (buc ambalare palet)	Dimensiuni (buc ambalare)	Cantitate (ambalare palet)
A55K	8594045930962	0,79 15,75 272,0 kg	380×85×145 595×435×395 mm	20 320 buc

Garanție	Codul vamal	Norme
2/3 ani *	39229000	EN 274

Parametrii tehnici

- Rezistența sifonului anti-miros la presiune 588 Pa
- Debit 51,6 l/min
- Debit 42 l/min
- Rezistența termică 95 °C
- Sifon anti miros 50 mm