

ECOBIO

cazan policombustibil cu biomasă

thermostahl
group of companies



Combustibili



pellet



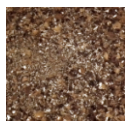
cărbuni



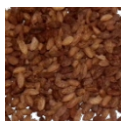
agropellet



cereale



coji fructe



sâmburi



lemn



brichete

ECOBIO este un cazan policombustibil automat, proiectat pentru funcționare cu pellet, cărbune, sâmburi de măsline, cereale precum și cu lemne -încărcare manuală.

Arzătorul are o construcție specială, oferind protecție împotriva aprinderii silozului. Combustibilul este transportat cu un șneac, angrenat de un motoreductor. Aerul pentru ardere este asigurat de un ventilator.

Combustibilul se încarcă în silozul de mare capacitate, oferind autonomie de 3 până la 5 zile.

Cazanul este echipat cu panou de comandă digital, cu interfață grafică ușor de utilizat, care poate comanda pompa de circulație și pompa de boiler apă caldă.

Opțional, cazanul poate fi echipat cu sistem de **aprindere automată pellet** (versiune ECOBIO-RES) și **serpentină de protecție** demontabilă.



Modulare ventilator



Senzor de gaze arse
Detectie prezență flacără



Funcționare policombustibil



Garanție 3 ani



Dispozitive de siguranță și semnale alarmă



Control avansat și conectare de la distanță

Caracteristici principale

- Cazan policombustibil: funcționare automată cu pellet-biomasă, încărcare manuală lemne
- Camera de ardere mare, oferă volum mare pentru încărcare lemne
- Trei drumuri de fum pentru eficiență ridicată și dimensiuni reduse
- Arzător performant pentru multiple tipuri de combustibil
- Trei sisteme de siguranță împotriva aprinderii silozului
- Eficiență ridicată >88%
- Schimbător de căldură cu țevi
- Grătar adițional pentru alimentare manuală cu lemne
- Panou de comandă digital cu interfață ușor de utilizat
- Control pompă de încălzire și pompă apă caldă
- Modulare putere ventilator
- Semnal alarmă la supraîncălzire
- Control inteligent de la distanță

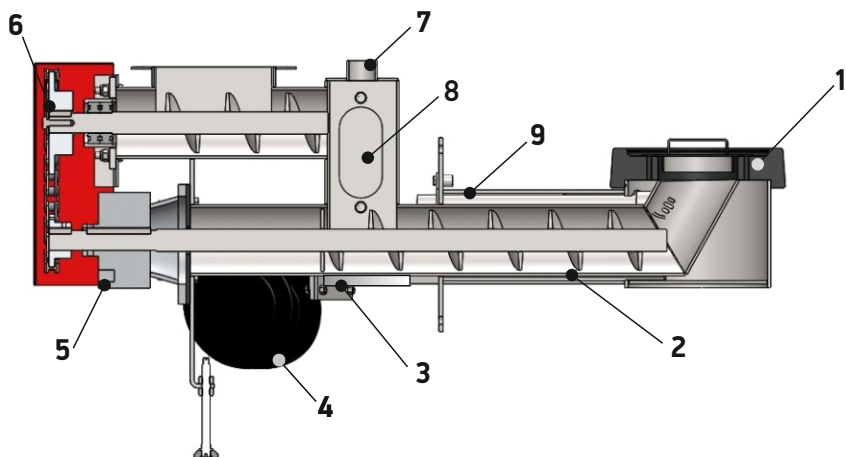
SISTEM ARZĂTOR

Designul special al arzătorului permite utilizarea diferitelor tipuri de combustibil fără a avea nevoie de modificări.

Alimentatorul BI-AX cu sistemul inovator Drop-down asigură funcționare constantă, eliminând pericolul de blocare sau aprindere a silozului.

Cazanul este echipat cu siloz de mare capacitate pentru autonomie îndelungată, cu închidere etanșă. Alimentarea cu combustibil se realizează cu un șnec melcat angrenat de motoreductor.

Arderea se realizează pe un grătar special din fontă, aerul necesar arderii este asigurat de ventilator.



1. Farfurie de ardere de fontă
2. Șnec de alimentare
3. Senzor temperatură șnec
4. Ventilator
5. Motoreductor
6. Sistem de transmisie pe lanț
7. Aer auxiliar împotriva întoarcerii fumului
8. Ușiță de vizitare
9. Rezistență de aprindere cristalică

APRINDERE MANUALĂ



CONTROLER ECOMAX 250R

Cazanul este echipat cu ventilator modulant și panou de comandă digital. Panoul modulează viteza ventilatorului și controlează motorul cu un timer.

Cazanul controlează de asemenea pompa de încălzire, pompa de apă caldă și permite conectarea unui termostat de cameră.

Lipsa de combustibil este detectată automat, iar cazanul intră în regim de așteptare (standby).

Panoul de comandă include un termostat de siguranță la supratemperatură și un senzor de temperatură pe alimentator pentru protecție împotriva aprinderii silozului.



Modulare ventilator



Control alimentator



Pompă încălzire



Pompă apă caldă



Termostat de cameră



Mod vară/iarnă

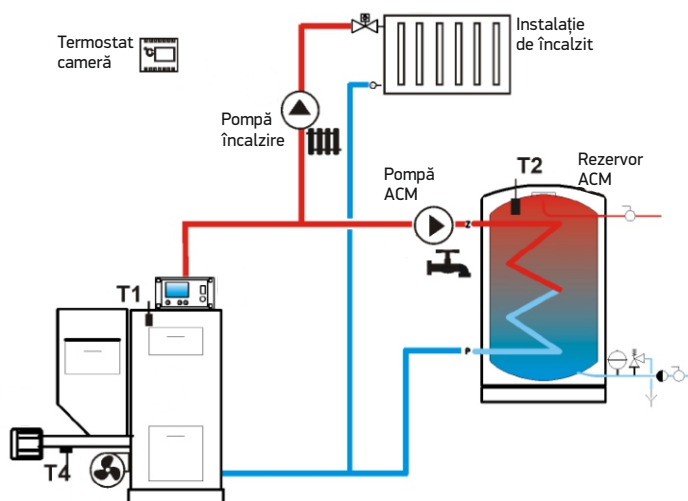


Semnale alarmă



Protecție supratemperatură

SCHEMĂ INSTALARE



- T1 - Senzor cazan
- T2 - Senzor ACM
- T4 - Senzor arzător

APRINDERE AUTOMATĂ



CONTROLER ECOMAX 800P

Designul modular al panoului oferă posibilitatea integrării și extensie BUS pentru controlul altor echipamente.

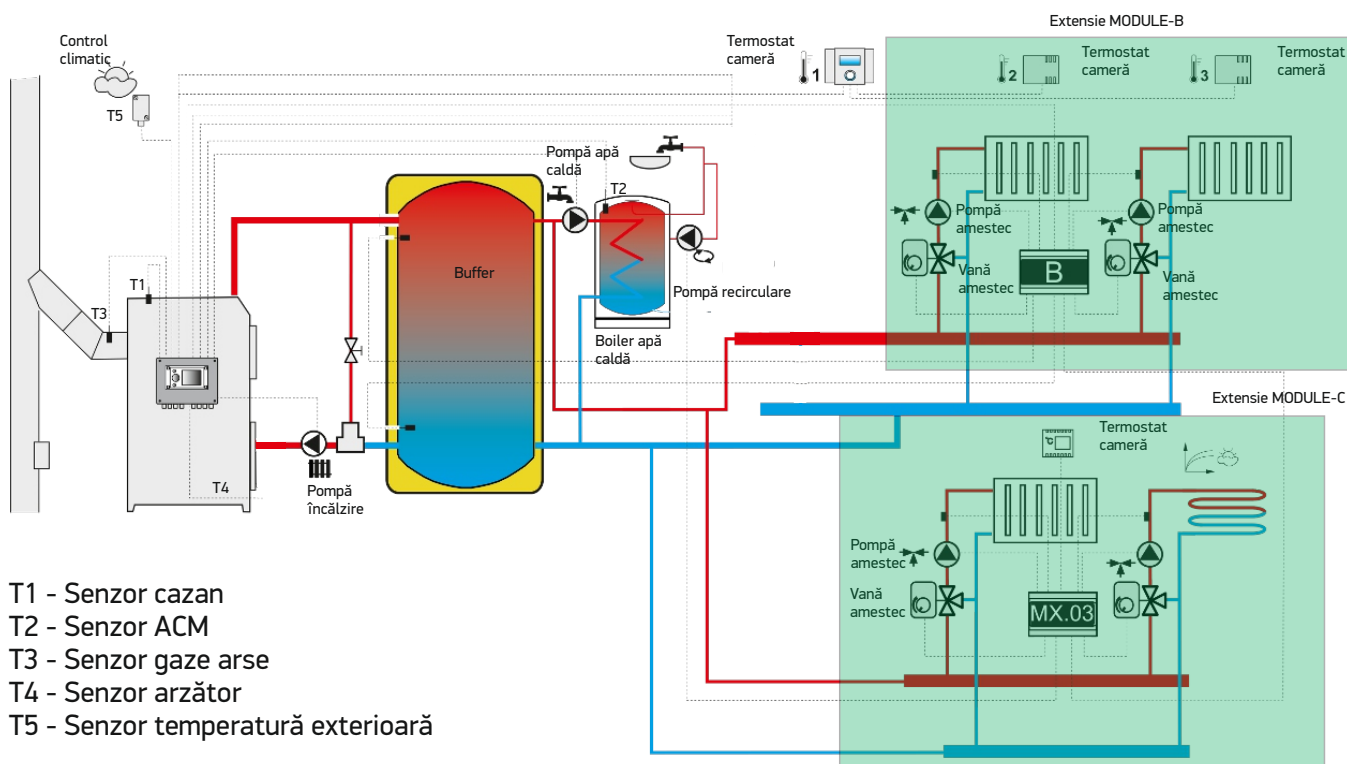
Panoul permite modularea arzătorului, oferă informații despre nivelul de combustibil, adaptive mixing control, conectarea unui dispozitiv de control de la distanță în încăpere, controlează pompă încălzire, pompă apă caldă și pompă de by-pass. Poate controla un boiler de apă caldă, buffer, până la 4 vane de amestec și poate transmite comandă unui cazan auxiliar. Se mai poate conecta un termostat de ambient.

Panoul de comandă permite salvarea a trei rețete de combustibil și mod individual de funcționare pe lemne. Lipsa de combustibil este detectată automat de panou, cazanul trecând în mod standby.

Panoul este echipat standard cu senzor de temperatură exterioară pentru control climatic.

	Modulare ventilator		Reglaj funcție de temperatura exterioară		Ignitor
	Alimentator		Control buffer		Senzor gaze arse
	Pompă încălzire		Comandă cazan auxiliar		Termostat de cameră
	Pompă apă caldă		Recunoaștere nivel combustibil		Semnale de alarmă
	Pompă de by-pass		Mod Vară/Iarnă		Protecție supraîncalzire

SCHEMĂ INSTALARE



- T1 - Senzor cazan
- T2 - Senzor ACM
- T3 - Senzor gaze arse
- T4 - Senzor arzător
- T5 - Senzor temperatură exterioară

Extensiile MODULE-B și MODULE-C nu intră în echiparea standard a cazanului.

CONTROL DE LA DISTANȚĂ

CONTROL DIRECT DIN CAMERA DE ZI



ECOSTER TOUCH

Este un controler pentru instalația de încălzire cu ecran tactil și interfață color.

Pe lângă funcția de termostat, oferă utilizatorului o gamă variată de posibilități pentru controlul și supravegherea cazanului și a instalației de încălzire.

O NOUĂ DIMENSIUNE A CONFORTULUI

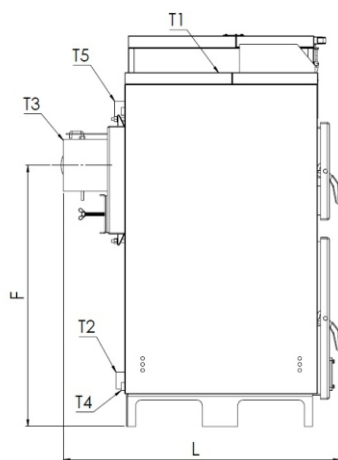
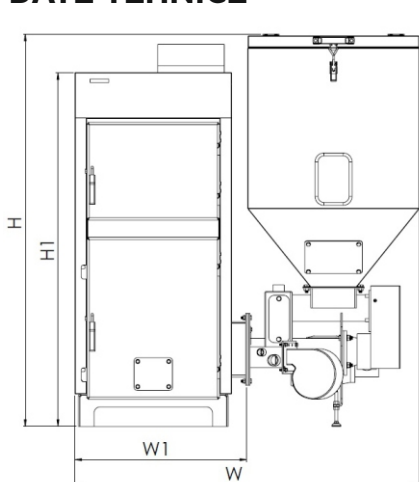


ECONET

Modulul ecoNET asigură controlul cazanului prin internet utilizând un calculator, tabletă sau smartphone, inclusiv vizualizarea grafică a istoricului de funcționare.

Aplicația este disponibilă pentru Android și iOS.

DATE TEHNICE



- T1 - Tur
- T2 - Retur
- T3 - Coș de fum
- T4 - Racord de golire
- T5 - Racord conexiune
serpentină de protecție

Tip		ECB 25	ECB 30	ECB 40	ECB 50	ECB 60	ECB 80	ECB 100	
Putere nominală	kW	25	30	40	50	60	80	100	
Randament	%	88	88	88	88	88	88	88	
Temperatură maximă	°C	90	90	90	90	90	90	90	
Presiune maximă	bar	3	3	3	3	3	3	3	
Volum siloz	lit	300	300	300	300	300	500	500	
Conținut apă	lit	100	120	130	170	190	370	440	
Masă	kg	322	348	376	439	475	785	870	
Alimentare electrică	V/Hz	230/50	230/50	230/50	230/50	230/50	230/50	230/50	
Dimensiuni	H1	mm	1195	1195	1195	1310	1310	1650	1650
	H	mm	1325	1325	1325	1410	1410	1750	1750
	W1	mm	580	580	580	730	730	810	810
	W	mm	1165	1165	1165	1300	1300	1395	1395
	F	mm	880	880	880	1000	1000	1195	1195
	L	mm	935	1035	1135	1035	1135	1385	1585
	T1-T2	inch	1 ½"	1 ½"	1 ½"	1 ½"	1 ½"	2"	2"
	T3	mm	Ø180	Ø180	Ø180	Ø180	Ø180	Ø200	Ø200
	T4	mm	¾"	¾"	¾"	¾"	¾"	¾"	¾"
	T5	mm	2"	2"	2"	2"	2"	2 ½"	2 ½"