

REGULATOR DE GAZ 3/4" filtru p \hat{a} sl \hat{a}

CONTER GAS

Model 3/4"

Material: aluminiu

Racord: filet 3/4"

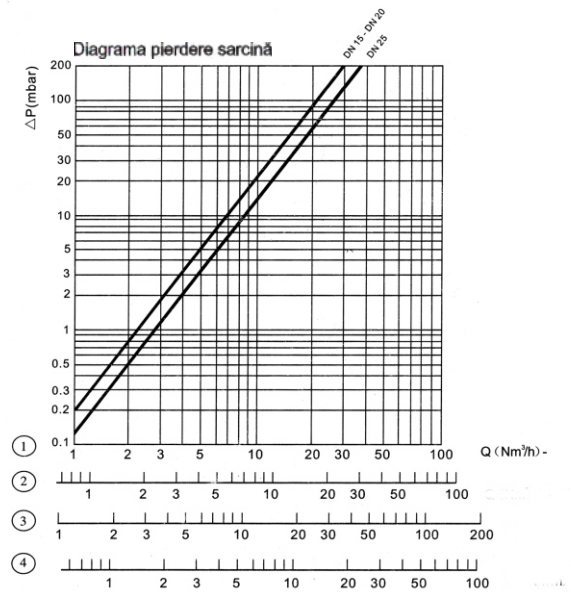
Filtru: sit \hat{a} p \hat{a} sl \hat{a}

Temperatur \hat{a} de lucru ($^{\circ}$ C): \hat{a} ntre -15 $^{\circ}$ C \hat{a} i 60 $^{\circ}$ C

Presiunea de ie \hat{s} ire (mbar) : \hat{a} ntre 16 \hat{a} i 60 mbar

Presiunea maxim \hat{a} de intrare (mbar): **500**

Prize de m \hat{a} surare a presiunii: bronz



Detalii constructive

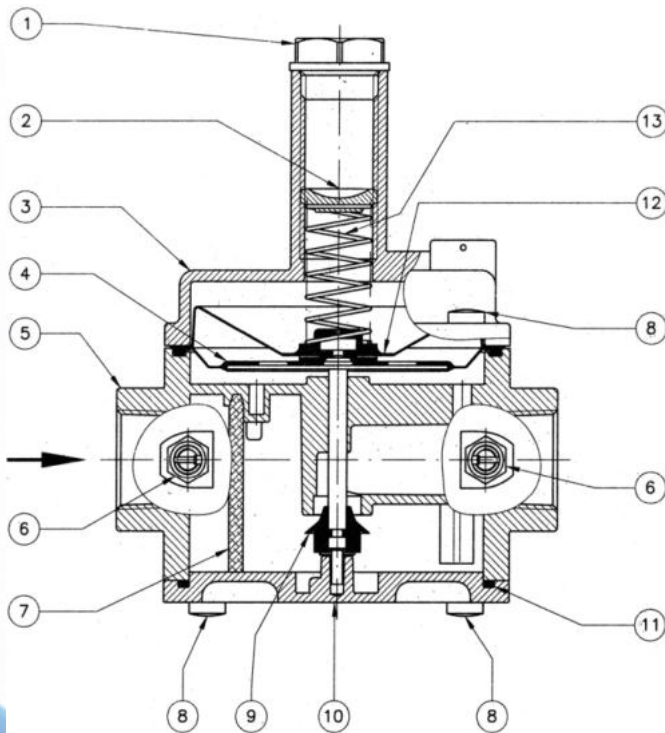


fig. 1

1. Capac din plastic
2. Surub de reglare
3. Capac superior palnie
4. Membrana de lucru cu ax central
5. Corp regulator
6. Priza de presiune
7. Filtru de pasla
8. Suruburi fixe capac inferior
9. Obturator
10. Capac inferior
11. Inel O-ring etansare
12. Membrana de siguranta
13. Arc de reglare
14. Filtru sita