

**Produs:** KLUDI BALANCE Baterie monocomandă cadă-duș DN15

**Ref.:** 52445..75

### Descriere produs

baterie monocomandă cadă-duș DN 15  
 mâner plin  
 montaj pe perete  
 clasă de debit DB  
 perlator s-pointer M 24 x 1  
 cartuș ceramic cu limitator de apă fierbinte  
 comutator automat cadă/duș  
 racord duș G 1/2  
 protecție împotriva fluctuațiilor de presiune a apei  
 excentrice S 1/2 x 3/4  
 fără set duș

Suprafață:  
 05 crom  
 91 crom/white

### Advertising

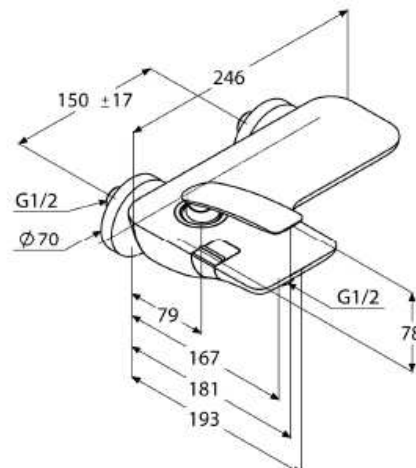
- \* KLUDI GmbH & Co KG KLUDI BALANCE
- \*\* Baterie monocomandă cadă-duș cod 52445..75
- \*\* cartuș ceramic cu limitator de apă fierbinte Ø 35 mm, DIN EN 817
- \*\*\* alamă sanitară cromată, DIN 50930-6

baterie monocomandă cadă-duș, producător KLUDI GmbH & Co KG KLUDI BALANCE  
 baterie monocomandă cadă-duș cod 52445..75, DN15, suprafață: 05=crom, 91=crom/white  
 alamă sanitară, mâner plin, tip: baterie monocomandă cadă-duș DN15, comutator automat  
 cadă/duș, protecție împotriva fluctuațiilor de presiune a apei DIN EN 1717, racord duș G ½,  
 excentrice S 1/2 x 3/4, proeminență 167/193 mm, perlator s-pointer M 24 x 1, clasă de debit  
 DB (max. 0,40 l/s), proeminență mâner 102 mm, cartuș ceramic cu limitator de apă fierbinte  
 Ø 35, pentru recipient cu presiune, pentru sisteme cu încălzire lineară (doar aparate  
 electronice), PN 10

### Imagine produs



### Schiță tehnică



### Diagramă debit

