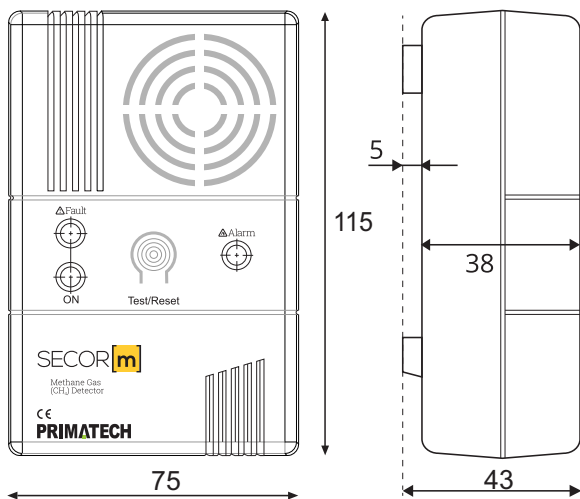


SECOR **m**

Detector de gaz metan



PRIMATECH
calitate în siguranță



SECOR[m] SPECIFICAȚII TEHNICE

Senzor: Semiconductor SnO₂

Tensiune de alimentare: 230V AC (-15% +10%),
50/60Hz

Putere absorbită : 3VA

Gaz detectat: metan

Interval de alarmare: 3% - 20% LIE

Prag de alarmare: 9% LIE

Timp de stabilizare inițial : 2 min 30 sec

Indicatori: LED Verde: Alimentare

LED Roșu: Alarma vizuală

LED galben: intermitent (stare de veghe)
continuu (defecțiune)

BUZZER: alarmă sonoră – min. 85 dB la 1m

Durata de viață a senzorului: 5 ani

Valori nominale de contact releu:

8(2) A @ 250 V AC SPDT

3A @ 250V AC SPST

Temperatura de lucru: -10°C ÷ +40°C

Temperatura de depozitare: -20°C ÷ +50°C

Umiditate (fără condensare): 20% - 90% RH

Carcasă: Material: ABS V0

Culoare: Alb

Dimensiuni: 75 x115x43(L x l x h)

Greutate: 300g

Integrare ușoară

- oferă posibilitatea unei instalări ușoare, prin simpla conectare a ștecherului la rețea și a electrovalvei la conectorul extern

Configurabil

- disponibil și în varianta extensibil pentru conectarea în paralel a mai multor detectoare pe o singură electrovalvă

Calitate garantată

- dispozitiv proiectat și fabricat cu tehnologii avansate, în conformitate cu standardul EN 50194

Design simplu

- aspect plăcut, ușor de integrat într-un spațiu de locuit

Dedicat

- detectorul funcționează cu scopul de a detecta scurgeri accidentale de gaz metan la niveluri mult mai mici față de limita inferioară de explozie

Comandă la distanță

- furnizează un semnal de ieșire pentru comanda unei electrovalve care întrerupe alimentarea cu gaz metan în rețea

Dublă alarmă

- în stare de alarmă furnizează un semnal vizual (LED) și un semnal acustic (buzzer)

Auto-diagnostic

- are în componență un sistem de auto-diagnostic pentru verificarea bunei funcționări a detectorului. LED-ul galben aprins indică o funcționare defectuoasă a detectorului.

Test/Reset

- dotat cu butonul de Test/Reset cu dublă funcție: testare periodică a funcționării detectorului și întreruperea stării de alarmă când detectorul alarmează continuu sau în impuls simultan cu buzzer-ul

Mai multe informații pe
www.primatech.ro



PRIMATECH

calitate în siguranță



Management System
ISO 9001:2015
ISO 14001:2015
ISO 45001:2018

www.tuv.com
ID: 9105075849

