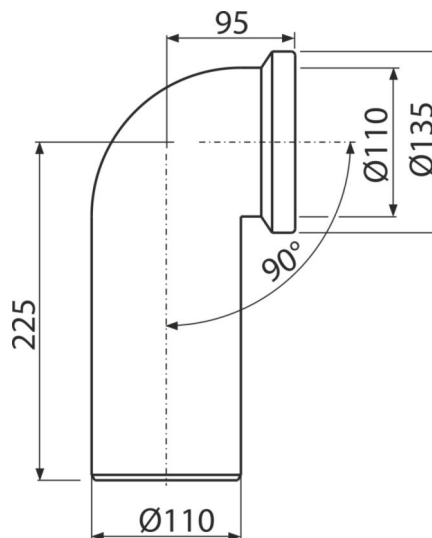


A90-90

Cot WC – conector 90°



Aplicație

Pentru a conecta vasul WC la conducta de scurgere

Caracteristici

- Material: polipropilenă
- Racord Ø110 mm
- Unghi de înclinare 90°

Conținutul pachetului

- Cot
- Garnitură

Detalii pentru comandă, Informații logistice

Cod	EAN	Greutate (buc ambalare palet)	Dimensiuni (buc ambalare)	Cantitate (ambalare palet)
A90-90	8594045931846	0,41 4,92 98,7 kg	260x110x150 590x430x390 mm	12 192 buc

Garanție 2/2 ani *	Codul vamal 39174000
------------------------------	--------------------------------