

Compact

Compacte și cu un volum mic, boilerele din gama BiLight Compact sunt potrivite pentru a fi montate în spații mici și înguste, în apropierea punctului de consum al apei calde menajere. În funcție de cameră și de configurația spațiului, este posibil și montajul echipamentelor sub sau deasupra lavoarului. Boilerele electrice au o capacitate între 6 și 15 litri. Acestea îndeplinesc necesitățile specifice în funcție de frecvența și de durata utilizării de apă caldă menajeră în spații de depozitare, băi, bucătării, restaurante ș.a.

Boilerele electrice mici BiLight Compact au un termostat ergonomic PUSH-PUSH pentru reglarea treptată a temperaturii apei. Pe scara aparatului este indicat regimul ECO selectarea căruia asigură un mediu de funcționare economic. Este incorporată și lampa bicoloră BiLight caracteristică pentru boilerele TESY care vizualizează cu o lumină roșie modul „În lucru” și cu o lumină albastră modul „Produsul poate fi utilizat”.

La modelele cu un volum de 10 l și 15 l concepute pentru instalare deasupra lavoarului au și duza patentată pentru apă potabilă care prin efectul său PISTON crește cantitatea de apă caldă cu până la 22%.

Modelele concepute pentru instalare sub lavoar au un suport plan pentru poziționare pe podea, fără să fie necesară găurirea peretelui.

Boilerele electrice din seria BiLight Compact sunt protejate împotriva coroziunii printr-o acoperire din sticlă-ceramică care garantează o durată de viață lungă și o exploatare fără probleme.

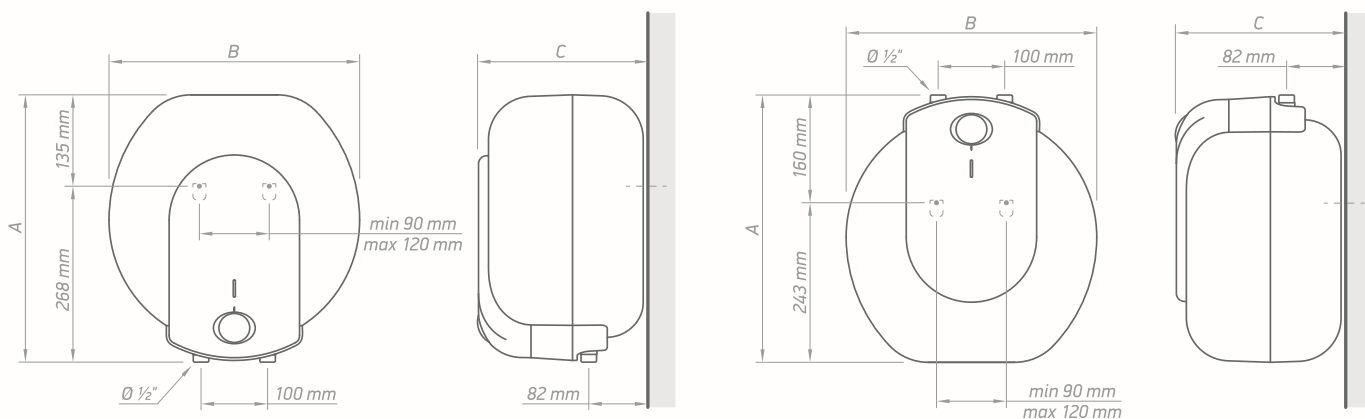


Compact



Având un volum mic și compact, boilerelor din gama BiLight Compact sunt potrivite pentru instalarea în spații mici și înguste, în apropierea punctului de utilizare a apei calde menajere. Aparatele pot fi montate sub sau deasupra lavoarului. Boilerelor electrice cu capacitate mică au volume între 10 și 15L.

- Un termostat PUSH-PUSH pentru reglarea treptată a temperaturii apei
- Indicație BiLight pentru identificarea ușoară și rapidă a regimurilor de funcționare
- PISTON EFFECT pentru control al vitezei apei de admisie și pentru creșterea cantității apei calde cu până la 22%
- Tehnologie CrystalTech pentru protejarea împotriva coroziunii.
- Modelele instalate sub chiuvetă nu necesită să fie montate pe perete.



	A [mm, ±5]	B [mm, ±5]	C [mm, ±5]
GCU 1015 L52 RC	399	377	247
GCU 1515 L52 RC	399	377	304
GCA 1015 L52 RC	399	377	247
GCA 1515 L52 RC	399	377	304

MODEL		GCU 1015 L52 RC	GCU 1515 L52 RC	GCA 1015 L52 RC	GCA 1515 L52 RC
Volum net	L	10	15	10	15
Putere nominală	W	1500	1500	1500	1500
Timp necesar pentru încălzire Δt 45K (15 - 60°C)	h:min	0:20	0:31	0:20	0:31
Consum anual de electricitate AEC	kWh/annum	573	571	525	534
Clasă energetică		B	B	A	B
Profil de golire		XXS	XXS	XXS	XXS
V40	L	15	22	16	25
T _{out of box}	°C	60	60	60	60
MAX40	L	16	27	18	27
Dimensiuni					
înălțime	m	0,399	0,399	0,399	0,399
lățime	m	0,377	0,377	0,377	0,377
adâncime	m	0,247	0,304	0,247	0,304

* MAX 40 – cantitatea maximă de apă caldă, amestecată la temperatura de 40 °C cu apa care intră cu temperatura de 10 °C (debit de 6 l/ min)