

Boilere inox

CUPRINS

INTRODUCERE.....	
1. DESTINAȚIA PRODUSULUI.....	2
2. CARACTERISTICILE CAZANELOR TIP INX.....	2
2.1 CARACTERISTICI CONSTRUCTIVE.....	2
2.2 CARACTERISTICI FUNCȚIONALE.....	3
2.3 COMBUSTIBIL UTILIZAT.....	3
2.4 DURATA NORMALĂ DE UTILIZARE.....	4
3. DESCRIEREA PRODUSULUI.....	4
4. PIESE DE SCHIMB.....	4
5. APARATE DE MĂSURĂ ȘI CONTROL.....	4
6. MOD DE FUNCȚIONARE.....	4
7. INSTALARE.....	5
8. PREGĂTIREA ȘI PUNEREA ÎN FUNCȚIUNE.....	5
9. REGULI DE EXPLOATARE.....	6
10. DEPANAREA DEFECTELOR.....	6
11. ÎNTREȚINEREA CAZANULUI.....	7
12. MARCAREA CAZANULUI.....	7
13. AMBALARE, DEPOZITARE, LIVRARE, TRANSPORT.....	8
14. MĂSURI DE PROTECȚIA MUNCII ȘI DE PREVENIRE A INCENDIILOR ÎN TIMPUL FOLOSIRII CAZANULUI.....	8
15. GARANȚIE.....	8
16. FIGURI	
CAZAN INX 110.....	9
CAZAN INXEL 70.....	10
CAZAN INXEL 110S.....	11
SCHEMA ELECTRICA.....	12
17. DECLARII DE CONFORMITATE.....	13

INTRODUCERE

Prezenta carte tehnică însoțește fiecare produs și conține toate detaliile tehnice și constructive necesare cunoașterii modului de montare, funcționare și exploatare a cazanelor de baie din inox cu o țevă de fum tip INX, formate din : - cazan inox
- sobă inox

Tipuri constructive :

- Cazan de baie tip „INX 70” cu o sursă de încălzire, combustibil solid
- Cazan de baie tip „INX 110” cu o sursă de încălzire, combustibil solid – Fig.1
- Cazan de baie tip „INXEL 70” cu două surse de încălzire, combustibil solid și rezistență electrică– Fig.2
- Cazan de baie tip „INXEL 110” cu două surse de încălzire, combustibil solid și rezistență electrică
- Cazan de baie tip „INX 110S” cu o sursă de încălzire, combustibil solid și serpentină
- Cazan de baie tip „INXEL 110S” cu două surse de încălzire, combustibil solid, rezistență electrică și serpentină – Fig.3

1. DESTINAȚIA PRODUSULUI

Cazanele de baie tip INX sunt destinate dotării băilor în vederea încălzirii și debitării apei menajere la temperatura de până la 80⁰ C, din case familiale. Sursele de căldură utilizabile de către prezentul cazan de baie sunt : procesul de ardere al combustibilului lemnos, energia electrica disipată de către un rezistor imersat în volumul de acumulare al boilerului .

Cazanele de baie de tip INX 110S și INXEL 110S pot fi folosite în plus, datorită serpentinei, la încălzirea apei calde din cazan prin legarea lui la un cazan de încălzire centrală, sau legarea la un calorifer prin montarea unei pompe de recirculare, fără întreruperea apei calde menajere .

Încărcarea termică maximă (suma caloriferelor ce se pot instala) este de 2 KW .

Cazanele de baie sunt destinate să funcționeze în :

- climat temperat N conform STAS 6535
- categoria de exploatare 3 conform STAS 6692
- temperatura în timpul utilizării : min +1⁰C.....max +40⁰ C
- gradul de agresivitate al atmosferei – grea

2. CARACTERISTICILE CAZANELOR TIP INX

2.1 CARACTERISTICI CONSTRUCTIVE

CARACTERISTICILE TEHNICE	TIPUL CAZANULUI					
	INX 70	INX 110	INXEL 70	INXEL 110	INX 110S	INXEL 110S
1.Dimensiuni de gabarit(mm)	1550x390 x440	1550x390 x440	1550x390 x510	1550x390 x510	1550x390 x440	1550x390 x510
2.Puterea termică nominală(KW)	6,5	10,5	6,5	10,5	10,5	10,5
3.Presiunea maximă a apei(bar)	3	3	3	3	3	3
4.Presiunea de încercare(bar)	10	10	10	10	10	10
5.Temp. maximă a apei calde- ⁰ C	80	80	80	80	80	80
6.Suprafața focarului(m ²)	0,062	0,062	0,062	0,062	0,062	0,062
7.Volumul focarului(m ³)	0,016	0,016	0,016	0,016	0,016	0,016
8.Volumul de apă(L)	110	110	110	110	110	110
9.Diametrul racordare la coș(mm)	115	115	115	115	115	115
10.Tipul combustibilului	Solid	Solid	Solid+ Electric	Solid+ Electric	Solid+ Serpentina	Solid+ Electric+ Serpentina
11.Randamentul termic(%)	66-71	66-71	66-71	66-71	66-71	66-71
12.Tensiunea de alimentare(V)	-	-	230V/ 50Hz	230V/ 50Hz	-	230V/ 50Hz
13.Puterea rezistenței electrice(W)	-	-	2000	2000	-	2000
14.Racorduri						
- diam. alimentare apă rece(toli)	½	½	½	½	½	½
- diam. ieșire apă caldă(toli)	½	½	½	½	½	½
- diam.intrare apă rece în serpentină (toli)	-	-	-	-	½	½
- diam.ieșire apă caldă din serpentină (toli)	-	-	-	-	½	½
15.Masa (kg)	19	50	20	51	54	55

2.2 CARACTERISTICI FUNCȚIONALE

- funcționarea în regim mediu a cazanului și sobei trebuie să fie de minim 12 ore(definiția de regim mediu este conform instrucțiunilor ISCIR)
- puterea termică nominală : • INX 70 - 6,5 KW (5.590 kcal/h)
• INX 110 - 10,5 KW (9.030 kcal/h)
- puterea de încălzire totală : • INX 70 - 4,5 KW
• INX 110 - 7,0 KW
- randament 66 %

2.3 COMBUSTIBIL UTILIZAT

- lemne de foc STAS 2340
- brichete de cărbune pentru scopuri neindustriale STAS 8729
- cărbune brun și cărbune brun-lignit pentru scopuri neindustriale
- lignit sortat

2.4 DURATA NORMALĂ DE UTILIZARE : 10 ani

3. DESCRIEREA PRODUSULUI

Principale elemente care compun cazanul sunt următoarele :

- subsansamblul sobă șamotată

- subansamblul cazan inox format din : cazan, termometru, supapă de siguranță, colector de fum, pentru tipul : INX 70, INX 110 – Fig. 1
- rezistență electrică : 2000 W / 230 V / 50 Hz pentru tipul : INXEL 70, INXEL 110, INXEL 110S .
- serpentină din inox pentru tipul : INX 110S, INXEL 110S .

4. PIESE DE SCHIMB

Lista pieselor de schimb este cuprinsă în tabelul următor :

NR. CRT	DENUMIRE REPER	BUC/PRODUS
1.	INX 70	1
2	INX 110	1
3	INXEL 70	1
4	INXEL 110	1
5	INX 110S	1
6	INXEL 110S	1
7	Sobă pentru cazan	1
8	Inel racord cazan - soba	1
9	Grătar	1
10	Termometru	1
11	Rezistență electrică 2000W/230V/50Hz	1
12	Supapă de siguranță 6 barr	1

5. APARATE DE MĂSURĂ ȘI CONTROL

Cazanul de baie tip INX 110 este dotat cu :

- termometru de contact, montat pe partea frontală a cazanului care indică informativ temperatura apei din interiorul cazanului .
- supapă de siguranță 6 bar care se montează pe unul din ștuțurile de pe capacul superior și care purjează dacă presiunea din boiler a depășit valoarea de 6 barr .

6. MOD DE FUNCȚIONARE

Cazanul tip INX se pune în funcțiune după racordarea la rețeaua de alimentare cu apă și umplerea acestuia cu apă .

Aprinderea focului se face astfel :

- pe grătarul curățat se așează 0,5 Kg surcele de lemn și încărcătura de combustibil(conform tabel), deodată sau în două tranșe repartizată uniform pe toată suprafața grătarului, aceasta asigurând o ardere bună și funcționarea optimă a cazanului .

Tipul Combustibilului	Cant.(Kg)	Randament %
- lemne	4,4	66
- brichete	4,2	68
- ulei	3,4	71
- lignit	5,6	70

Cenușarul va fi tras la maxim la aprinderea focului iar treptat acesta se va închide în funcție de combustibilul folosit (se va închide aproape complet la folosirea lemnului), durata arderii fiind de aproximativ o oră .

- Când se dorește funcționarea cu energie electrică a cazanelor de baie prevăzute cu rezistență se introduce stecherul în priză de alimentare se reglează termostatul la temperatura dorită și se recomandă utilizarea coșului cu șiber . La cazanele de baie tip INX 110S și INXEL 110S agentul termic care trece prin serpentină asigură apă caldă pe timpul funcționării centralei, în rest se folosește ca un cazan de tip INX110 sau INXEL110 .

7. INSTALARE

Înainte de instalarea cazanului verificați presiunea din rețeaua de apă rece. Dacă aceasta depășește valoarea de 3 bar, se recomandă montarea unui regulator de presiune .

- Verificați dacă în timpul transportului cazanul nu a suferit deteriorări și integritatea părților componente .
- Locul de amplasare al cazanului se stabilește pe bază de măsurători efectuate de către instalatorul autorizat .
- Racordarea la conducta de alimentare cu apă rece se realizează prin ștuțul de G ½ aflat pe mantaua exterioară în partea de jos a cazanului . Obligativ pe alimentare apă rece se montează o supapă de sens care asigură o presiune constantă și împiedică golirea instantanee de apă a cazanului. Tot aici se montează și un robinet de golire .
- Se va monta supapa de siguranță de 6 bar pe unul din ștuțurile de G ½ aflate în partea superioară a cazanului . La celălalt ștuț se va racorda conducta de apă caldă .
- La cazanele INX 110S și INXEL 110S se va racorda agentul termic de la centrală la cele două ștuțuri G ½ unul pentru tur celălalt pentru retur .

f) Racordarea la coșul de zidărie se face prin intermediul unui burlan cu diametrul de 115 mm . Nu se admit mai mult de două coturi . Burlanul orizontal trebuie să aibă o înclinație de minim 15° în sus . Coșul la care se racordează cazanul, de zidărie trebuie să aibă o secțiune interioară minimă de 250 x 125 mm și o înălțime utilă de 6 m .

8. PREGĂTIREA ȘI PUNEREA ÎN FUNCȚIUNE

Punerea în funcțiune la beneficiar va fi executată de o firmă specializată sau persoană autorizată care are responsabilitatea privind montajul produsului și care va instrui și personalul de deservire .

Cazanele de tip INX nu se pun în funcțiune fără apă, pericol de ardere a cazanului și în special a rezistenței electrice .

Umplerea cazanului cu apă se face prin deschiderea robinetului de apă caldă până când curge apă pe robinetul de apă caldă .

ATENȚIE

- ▶ Se interzice înlocuirea supapei de siguranță cu una mai mare sau blocarea acesteia
- ▶ se va monta obligatoriu supapa de sens la intrarea apei in cazan

Înainte de punerea în funcțiune (chiar și periodic în timpul exploatării) este necesar verificarea coșului care trebuie să fie curățat pentru realizarea unei arderi bune a combustibilului folosit .

La funcționarea cazanului cu energie electrică se introduce ștecherul în priza de alimentare, se va regla termostatul la temperatura dorită . La atingerea temperaturii reglate lampa de semnalizare se stinge, termostatul decuplând automat rezistența electrică .

9. REGULI DE EXPLOATARE

- CAZANELE DE TIP INX VOR FI OBLIGATORIU SUPRAVEGHEATE .
- ESTE INTERZISĂ EXPLOATAREA CAZANULUI DE CĂTRE COPII SUB 12 ANI !
- DUPĂ INTRODUCEREA APEI ÎN CAZAN APARE FENOMENUL DE CONDENSARE SUB FORMĂ DE PICĂTURI, FENOMEN CE VA DISPĂREA ODATĂ CU ÎNCĂLZIREA CAZANULUI .

Temperatura maximă admisă a apei din cazan este de 75° - 80° C .

După ce apa a ajuns la temperatura maximă, pentru evitarea supraîncălzirii, nu se mai alimentează soba cu altă cantitate de combustibil .

Etape obligatorii :

- arderea focului trebuie să dureze aproximativ 2 ore astfel încât temperatura apei calde afișate de termometru montat pe cazan să nu depășească 70° C deoarece temperatura apei crește datorită inerției termice a focarului .
- dacă se fac întreruperi în funcționarea cazanului(iarna), este obligatoriu golirea acestuia pentru evitarea înghețării . Golirea apei se face prin robinetele prevăzute în acest scop .

10. DEPANAREA DEFECTELOR

În tabelor următor sunt cuprinse defectele care pot apărea în timpul funcționării și cauzele apariției lor :

Nr. crt	Defecțiunea	Cauza	Modul de remediere
1	Combustibil cade în cenușar	Gratar ars sau spart	Se înlocuiește grătarul
2	Temperatura apei se ridică la numai 35-40° după 2 ore de funcționare	Țeava de fum are depuneri de funingine	Se curăță țeava de fum și burlanele
3	Apa din cazan nu se încălzește(cazan INXEL)	Rezistență electrică întreruptă	Se verifică continuitatea rezistenței cu ohm-metrul și dacă este întreruptă se înlocuiește
		Termostatul defect	Se înlocuiește termostatul
4	Lampa de semnalizare nu se aprinde la cuplarea termostatului	Lampa de semnalizare defectă	Se înlocuiește lampa de semnalizare
5	Termostatul nu cuplează	Termostatul este defect	Se înlocuiește termostatul

CONDIȚII ÎN CARE NU SE ACORDĂ GARANȚIA

ATENȚIE : Produsul nu se lasă nesupravegheat !

- Instalarea nu a fost efectuată de către o firmă specializată sau persoană autorizată care are responsabilitatea privind montajul produsului și care va instrui și personalul de deservire .

- Nerespectarea de către consumator a indicațiilor din cartea tehnică cu privire la : instalare, punere în funcțiune, exploatare și întreținere
- montajului necorespunzător (lipsa supapei de siguranță, lipsa supapei de sens)
- blocarea sau demontarea supapei de siguranță
- înghețarea apei în cazan
- depuneri calcaroase, sau alte impurități în partea de contact a cazanului cu sursa de căldură sau pe rezistența electrică
- închiderea robinetului de alimentare în timpul încălzirii apei
- utilizarea unei presiuni mai mare de 3 barr în rețeaua de alimentare cu apă
- lovirea și îndoirea cazanului
- reparații, înlocuiri, modificări, fără consimțământul producătorului

Condițiile de garanție sunt în conformitate cu legea nr.449/2003

Service-ul este asigurat de firma producătoare (garanție și postgaranție)

PĂSTRAȚI CU GRIJĂ CERTIFICATUL DE GARANȚIE .

ACESTA FIIND SINGURA DOVADĂ A DREPTULUI DE GARANȚIE !

LA ORICE NELĂMURIRE SAU DEFECȚIUNE APĂRUTĂ VĂ RUGĂM SĂ SUNAȚI LA NUMERELE DE TELEFON ÎNSCRISE PE CARTEA TEHNICĂ .

11. ÎNTREȚINEREA CAZANULUI

Pentru asigurarea unei arderi cât mai bune se va curăța focarul și cutia cenușarului de fiecare dată când se folosește . Țeava de fum, burlanele și cotelile aferente se vor curăța cu o perie circulară o dată pe lună sau de câte ori este nevoie . Suprafața exterioară a cazanului se curăță mai întâi cu o țesătură de bumbac și apă cu săpun apoi se șterge cu o țesătură moale . Se va face o revizie anuală a cazanului de baie de către o firmă autorizată sau un instalator autorizat .

Se recomandă spălarea semestrială a cazanului pentru îndepărtarea depunerilor calcaroase (dacă este cazul)

12. MARCAREA CAZANULUI

Pe mantaua exterioară a cazanului se regăsește o etichetă din care rezultă următoarele date :- societatea comercială producătoare ;

- denumirea produsului ;
- codul produsului ;
- combustibil folosit ;
- capacitatea cazanului ;
- puterea termică nominală ;
- presiunea maximă a apei din rețeaua de alimentare ;
- numărul și anul de fabricație

13. AMBALARE, DEPOZITARE, LIVRARE, TRANSPORT

a. AMBALARE

Cazanele se înfășoară în folie de polietilenă iar știțurile se izolează cu dopuri din plastic pentru evitarea deteriorărilor .

b. DEPOZITARE

Cazanele se vor depozita în încăperi închise, ferite de umezeală și agenți corozivi .

c. LIVRARE

Cazanele de baie se ambalează și se livrează separat astfel :

- subansablul cazan de baie INX
- subansablul sobă INX

a. TRANSPORT

Cazanele de baie se vor transporta cu mijloace de transport acoperite .

14. MĂSURI DE PROTECȚIA MUNCII ȘI DE PREVENIRE A INCENDIILOR ÎN TIMPUL FOLOSIRII CAZANULUI

Este interzis :

- montarea cazanului la o distanță mai mică de 0,5 m de : uși, mobilier sau alte materiale inflamabile .
- să se doarmă în aceeași încăpere cu cazanul .
- părăsirea locuinței lăsându-se focul aprins (nesupravegheat)
- alimentarea cazanului cu o încărcătură de combustibil mai mare decât cea prevăzută în cartea tehnică .
- atingerea suprafețelor exterioare ale sobei și a cazanului, în timpul funcționării, pericol de arsuri

15. GARANȚIE

INOXPRIM SRL garantează buna funcționare a cazanelor de baie în condiții de exploatare normală conform cărții tehnice .

Termenul de garanție este de 24 luni de la data cumpărării cazanului, inclusiv pentru produsele electrice : rezistență, termostat, supapă de presiune, termometru .

Garanția este valabilă dacă sunt îndeplinite următoarele cerințe :

- ▶ instalarea cazanelor să fie făcută de firmă specializată sau persoană fizică autorizată .
- ▶ orice abatere de la instrucțiunile cuprinse în cartea tehnică duce la pierderea garanției .
- ▶ la orice reclamație cumpărătorul este obligat să prezinte cartea tehnică împreună cu cerificatul de garanție din care să rezulte :
 - data achiziționării
 - numele firmei sau persoanei fizice autorizate care a instalat cazanul

16. FIGURI

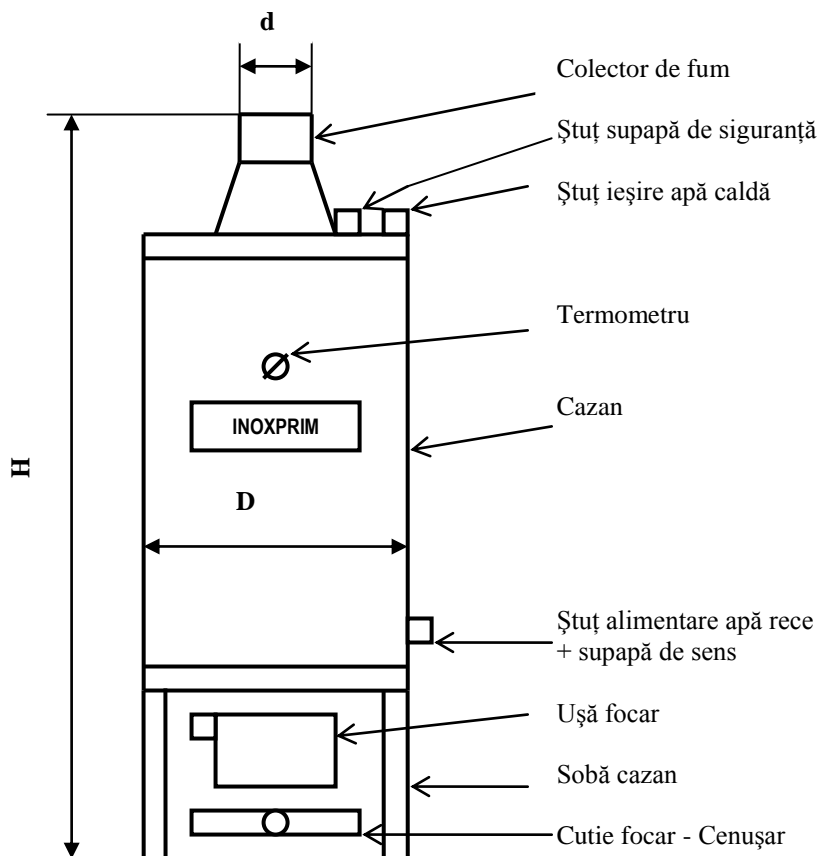


Fig.1 CAZAN INX 110

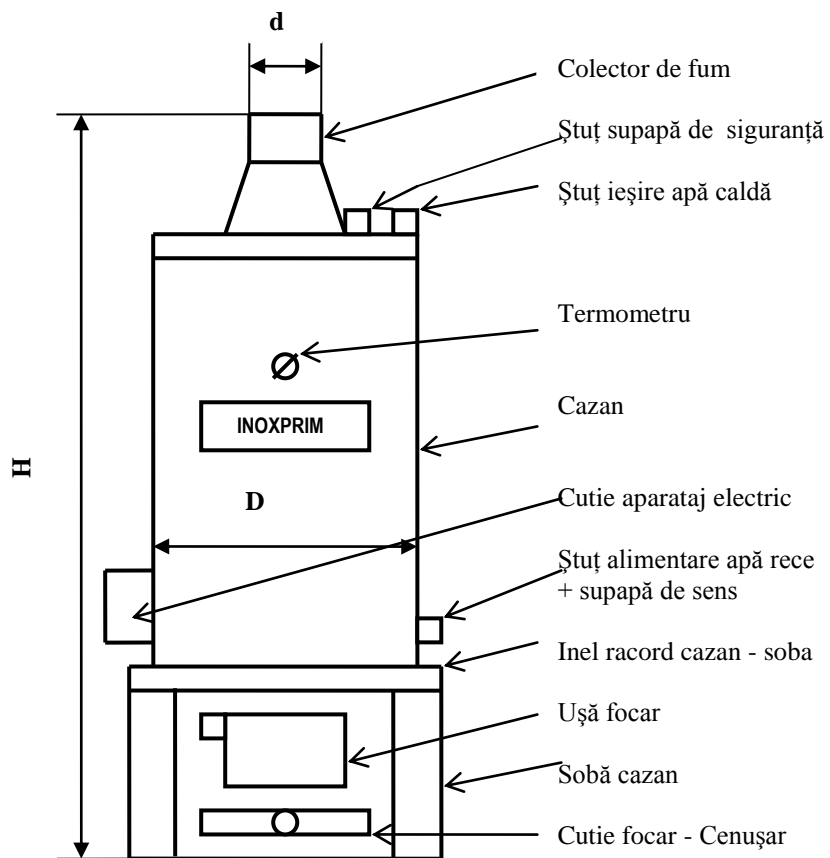


Fig.2 CAZAN INXEL 70

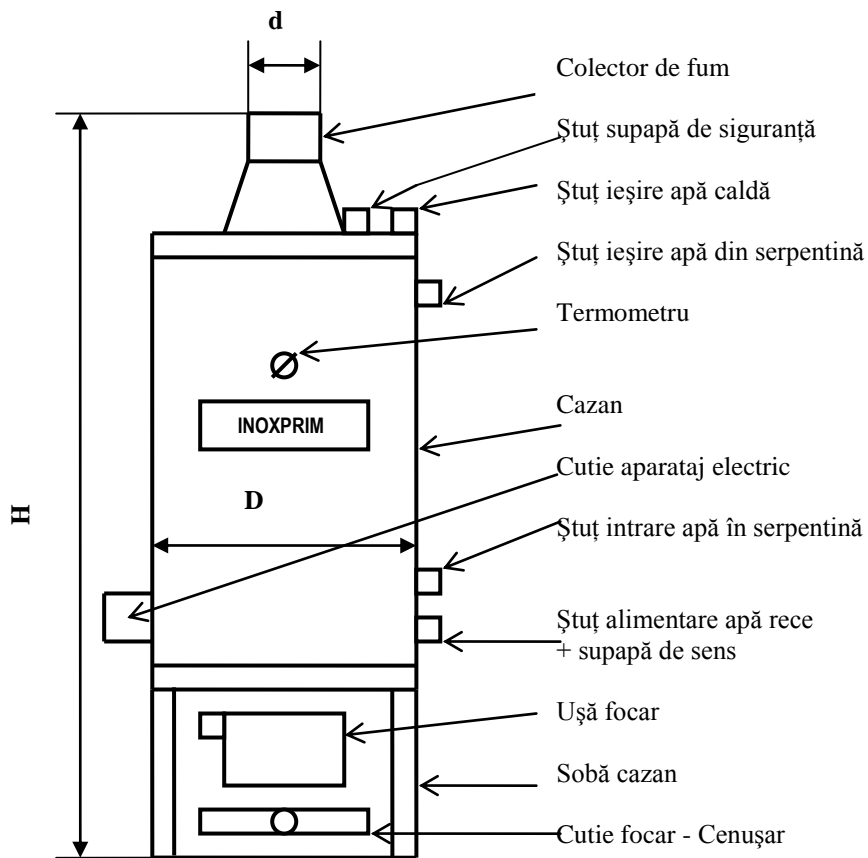


Fig.3 CAZAN INXEL 110S

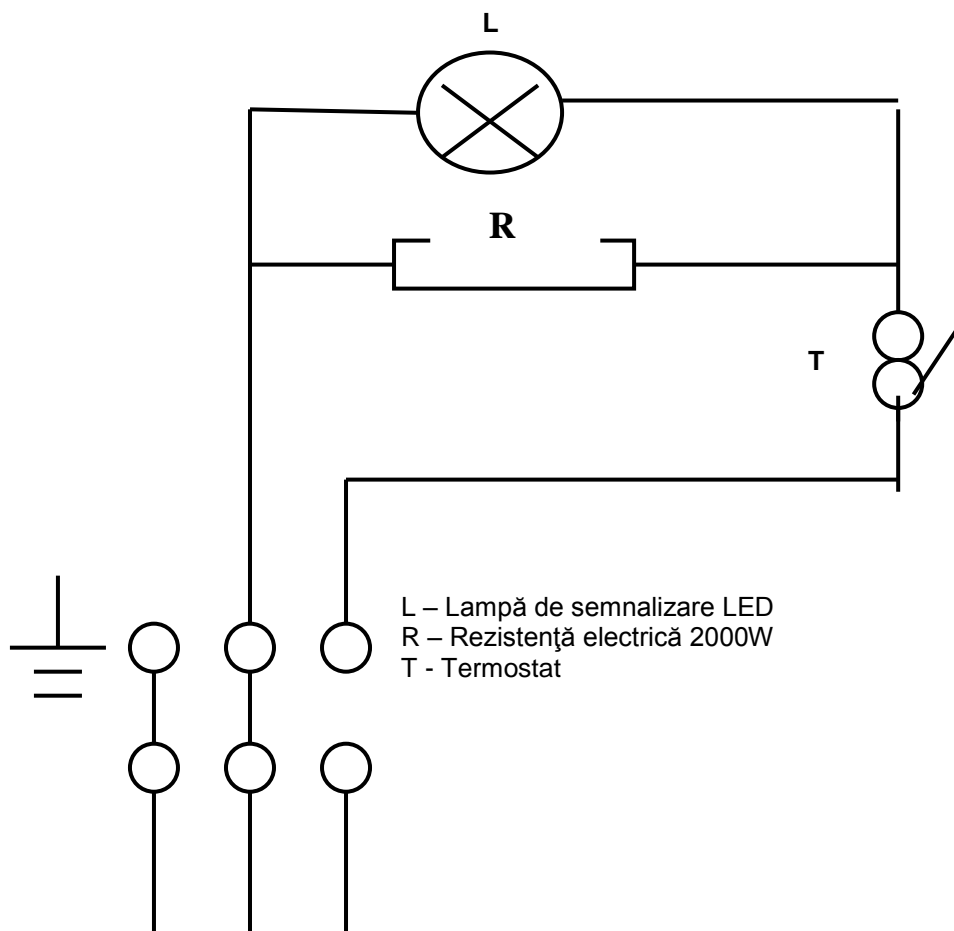


Fig.4 Schema instalației electrice

DECLARAȚIE DE CONFORMITATE

Noi, **SC INOXPRIM SRL** ,
sediul : str.Ochiurilor, nr.32, Rădăuți, jud.Suceava,
Nr. de înmatriculare la Registrul Comerțului J33/553/2003,
declaram pe propria răspundere că produsul :
- „**CAZAN DE BAIE**” tip INX
la care se referă această declarație este în conformitate cu :
SR EN 12809 : 2003 .
Certificat ISCIR nr. **043B1 – 584/EC**

Acest produs îndeplinește toate cerințele standardelor tehnice în vigoare, sunt sigure, nu prezintă riscuri, nu sunt dăunătoare și nu pun în pericol viața, sănătatea, securitatea utilizatorilor dacă sunt folosite în condiții normale, în conformitate cu destinația pentru care au fost produse și cu respectarea indicațiilor conținute în cartea tehnică a produsului .

DECLARATIE DE CONFORMITATE

Noi, **SC INOXPRIM SRL** ,
sediul : str.Ochiurilor, nr.32, Rădăuți, jud.Suceava,
Nr. de înmatriculare la Registrul Comerțului J33/553/2003,
declaram pe propria răspundere că produsul :
- „**SOBA DE INOX**” tip INX
la care se referă această declarație este în conformitate cu :
SR EN 12809 : 2003 .
Certificat ISCIR nr. **043B1 – 584/EC**

Acest produs îndeplinește toate cerințele standardelor tehnice în vigoare, sunt sigure, nu prezintă riscuri, nu sunt dăunătoare și nu pun în pericol viața, sănătatea, securitatea utilizatorilor dacă sunt folosite în condiții normale, în conformitate cu destinația pentru care au fost produse .

SC INOXPRIM SRL