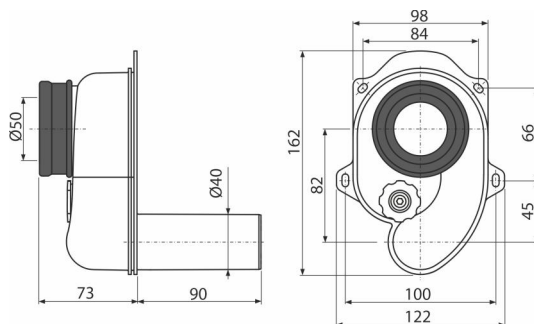
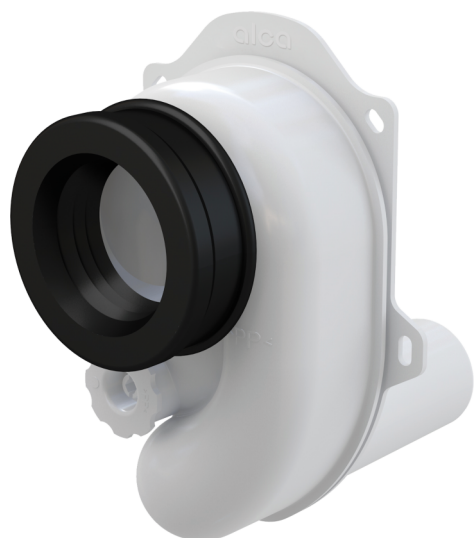


# A45B

Sifon urinal orizontal DN40



## Aplicație

Pentru pisoar cu evacuare în spate

Pentru instalare în perete

## Caracteristici

- Material: polipropilenă
- Conectarea la conducta de evacuare de  $\varnothing 40$  mm
- Conexiunea la pisoar  $\varnothing 50$  mm
- Inele pentru fixare
- Design sifon cu auto-curățare
- Orificiu de acces pentru curățare ușoară
- Evacuare orizontală
- Debit ridicat

## Conținutul pachetului

- Scurgere și sifon cu o deschidere de curățare
- Garnitură de etanșare

## Detalii pentru comandă, Informații logistice

Cod	EAN	Greutate (buc   ambalare   palet)	Dimensiuni (buc   ambalare)	Cantitate (ambalare   palet)
A45B	8594045937596	0,20   4,93   158,1 kg	170×130×170   590×240×390 mm	25   700 buc

Garanție	Codul vamal	Norme
2/3 ani *	39229000	EN 274

## Parametrii tehnici

- Debit 42 l/min