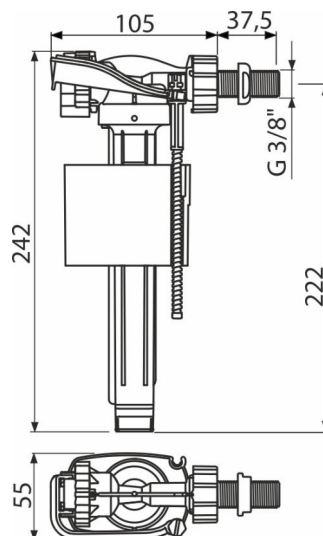


A160-3/8"

Flotor WC cu filet alamă, alimentare laterală, pentru rezervor WC din ceramică



Aplicație

Pentru instalarea pe partea laterală a rezervorului
Pentru înlocuire
Mecanism clătire universal pentru rezervoare WC ceramice

Caracteristici

- Filet metal lungime 38 mm
- Sensibilitate scăzută la diferența de presiune din rețeaua de alimentare
- Material: POM
- Nivelul apei este reglabil
- Închidere lină fără șocuri
- Filtru de murdărie inclus

Conținutul pachetului

- Piulița 3/8" – alb
- Filtru pentru murdărie
- Robinet

Detalii pentru comandă, Informații logistice

Cod	EAN	Greutate (buc ambalare palet)	Dimensiuni (buc ambalare)	Cantitate (ambalare palet)
A160-3/8"	8595580566715	0,21 15,03 260,46 kg	235×145×60 590×430×390 mm	70 1120 buc

Garanție 2/6 ani *
 Codul vamal 84818019
 Norme EN 14124

Parametrii tehnici

- Grup acustic I <20 dB
- Presiune de funcționare recomandată 0,5-0,8 MPa
- Gama de lucru 0,05-1,6 MPa
- Diametru filet 3/8 "