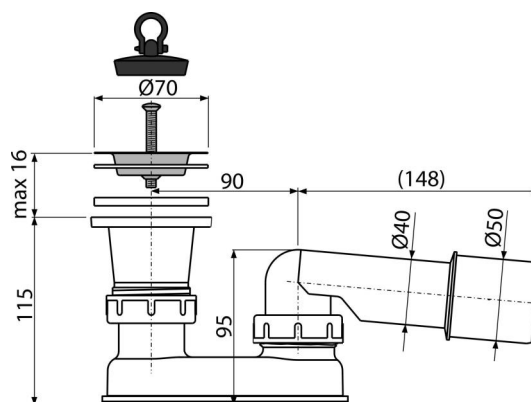


# A461-50

Sifon cădiță cu ventil



## Aplicație

- Pentru evacuarea apei din cădița de duș
- Pentru cădițe de duș fără preaplin
- Pentru cădițe de duș cu evacuare de Ø50 mm

## Caracteristici

- Racordare la conducta de evacuare Ø40/50 mm

## Conținutul pachetului

- Sită din oțel inoxidabil cromată
- Sifon de pardoseală
- Sifon anti miros din polipropilenă, rezistent termic și chimic, sudat longitudinal
- Dop PVC

## Detalii pentru comandă, Informații logistice

| Cod     | EAN           | Greutate<br>(buc   ambalare   palet) | Dimensiuni<br>(buc   ambalare) | Cantitate<br>(ambalare   palet) |
|---------|---------------|--------------------------------------|--------------------------------|---------------------------------|
| A461-50 | 8594045936988 | 50 mm<br>0,22   10,94   195,0 kg     | 260×90×140   590×430×390 mm    | 50   800 buc                    |

| Garanție  | Codul vamal | Norme  |
|-----------|-------------|--------|
| 2/3 ani * | 39229000    | EN 274 |

## Parametrii tehnici

- Rezistența sifonului anti-miros la presiune 588 Pa
- Debit 48,6 l/min
- Rezistența termică 95 °C
- Sifon anti miros 50 mm