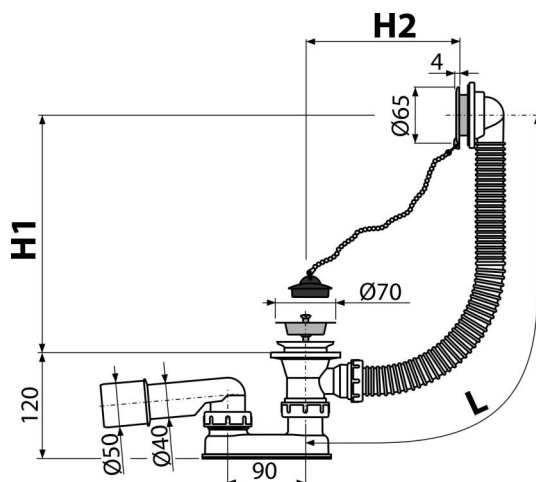


# A501

Ventil cadă cu preaplin, cromat



### Aplicație

- Pentru a evacua apa din cadă
- Pentru căzi de baie cu scurgere de Ø52 mm
- Pentru căzi de baie cu dimensiuni standard

### Caracteristici

- Lungime sifon cadă 57 mm
- Preaplin cu țevă flexibilă
- Închidere cu dop
- Legătură pentru cadă cu preaplin
- Sifon anti miros umed cu cot rotativ

### Conținutul pachetului

- Sită din oțel inoxidabil cromată
- Preaplin din plastic cromat
- Sifon cu preaplin
- Garnitură
- Sifon anti miros din polipropilenă, rezistent termic și chimic, sudat longitudinal
- Dop din PVC cu lanț

### Detalii pentru comandă, Informații logistice

Cod	EAN	Greutate (buc   ambalare   palet)	Dimensiuni (buc   ambalare)	Cantitate (ambalare   palet)
A501	8594045937855	0,40   7,90   146,4 kg	330x100x220   590x430x390 mm	20   320 buc

Garanție	Codul vamal	Norme
2/3 ani *	39229000	EN 274

### Parametrii tehnici

- Rezistența sifonului anti-miros la presiune 588 Pa
- Debit 43 l/min
- Debit sifon 52 l/min
- Rezistența termică 95 °C
- Sifon anti miros 50 mm