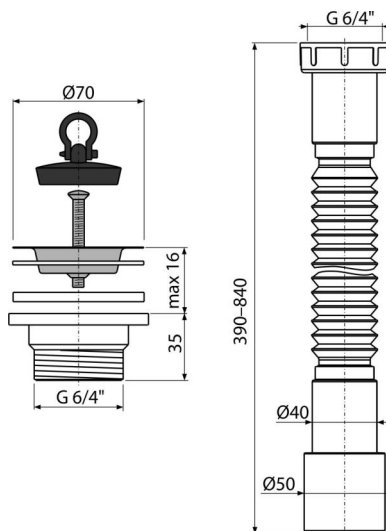


# A770+A33

Țeavă flexibilă 6/4"×40/50, cu piulița plastic + Ventil chiuvetă 6/4" cu sită din oțel inoxidabil DN70



## Aplicație

Pentru conectarea la sistemul de canalizare

## Caracteristici

- Material: polipropilenă
- Lungime reglabilă între 390–840 mm
- Conexiune Ø6/4"×40/50 mm
- Dimensiunea filetului pentru racordarea sifonului 6/4"

## Conținutul pachetului

- Furtun flexibil
- Grilă evacuare din oțel inoxidabil
- Piuliță de plastic 6/4"
- Sifon cădiță
- Garnitură
- Dop PVC

## Detalii pentru comandă, Informații logistice

Cod	EAN	Greutate (buc   ambalare   palet)	Dimensiuni (buc   ambalare)	Cantitate (ambalare   palet)
A770+A33	8595580560256	0,20   10,01   180,1 kg	400×50×50   590×430×390 mm	50   800 buc

**Garanție**  
 2/2 ani \*

**Codul vamal**  
 39173900