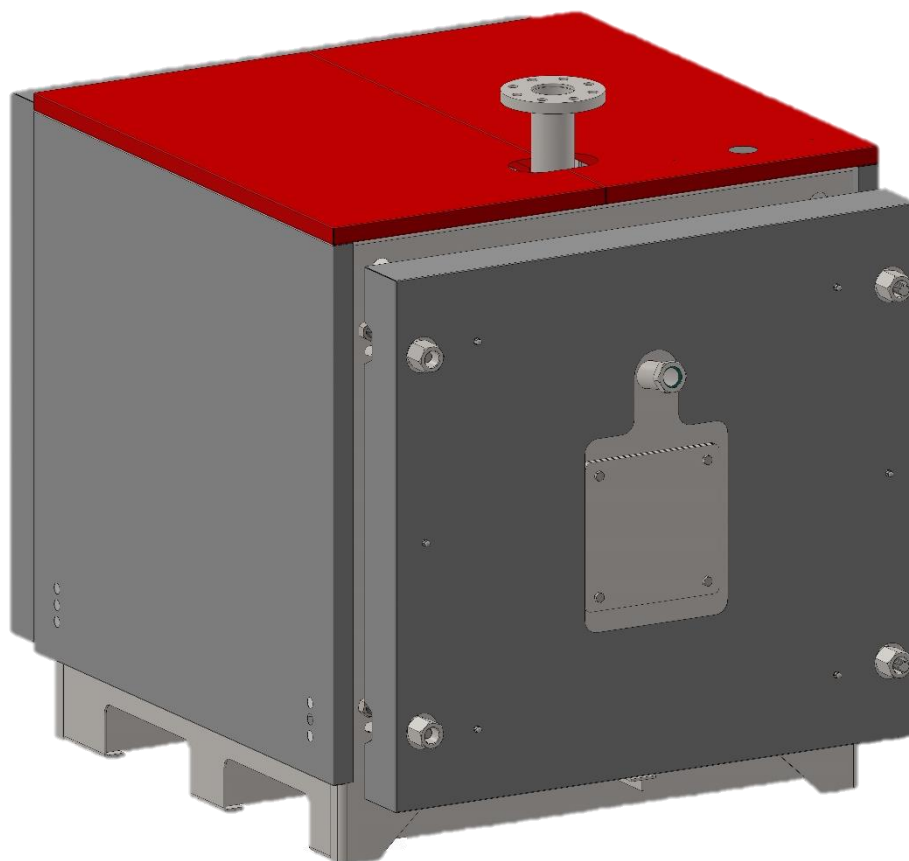




CAZAN PE COMBUSTIBIL GAZOS/LICHID

ENERSAVE

FIȘĂ TEHNICĂ



DS01.230_350_ro
VERSION: 3.1

PRINCIPIUL DE FUNCȚIONARE

Funcționarea cazanelor de apă caldă din oțel ENERSAVE se bazează pe principiul flăcării întoarse. Asta înseamnă că gazele de ardere se întorc în camera de ardere. În această etapă, cea mai mare cantitate de căldură este transferată apei prin radiație.

După camera de ardere, gazele de ardere sunt ghidate către țevile de fum periferice în care sunt montați turbionatorii speciali pentru a maximiza transferul de căldură și eficiența. În urma acestei proceduri este acumulat restul de căldură și gazele de ardere sunt ghidate către camera de fum și apoi evacuate la coș, cu temperaturi scăzute.

COMPONENTELE CAZANULUI

Principalele componente ale cazanului ENP sunt:

- a) Corpul cazanului
- b) Ușă
- c) Camera de evacuare a fumului
- d) Componente de izolare
- e) Tablou de comanda (nu este inclus în dotarea standard)

a) Corpul cazanului

Este construit din foi de oțel special de formă cilindrică, orizontală și este sudat electric. În interior este camera de ardere din oțel, cilindrică și orizontală în care, cum s-a descris anterior, este realizată întoarcerea flăcării și gazele de evacuare sunt apoi ghidate în țevile de fum periferice.

b) Ușă

Ușa cazanului este poziționată în partea din față a carcasei și montată în două balamale. Se poate deschide complet și foarte ușor, permițând o mentenanță și o curățare ușoară a cazanului. Sistemul de prindere permite deschiderea ușii în ambele părți. Modul de montare permite regularizarea distanței pe toate 3 axe, asigurând etanșeitățile cu un șnur ceramic montat la periferia ușii.

c) Camera de evacuare a fumului

Este de asemenea construită din foi de oțel special. Aceasta este montată în partea din spate a cazanului. Aici gazele de ardere sunt primite și evacuate spre coșul de fum.

Construcția sa permite asamblarea și demontarea ușoară (cu șuruburi).

Aceasta este echipată cu o ușă mică pentru curățarea impurităților rămase în urma arderii și ca o protecție împotriva hiper-presiunii.

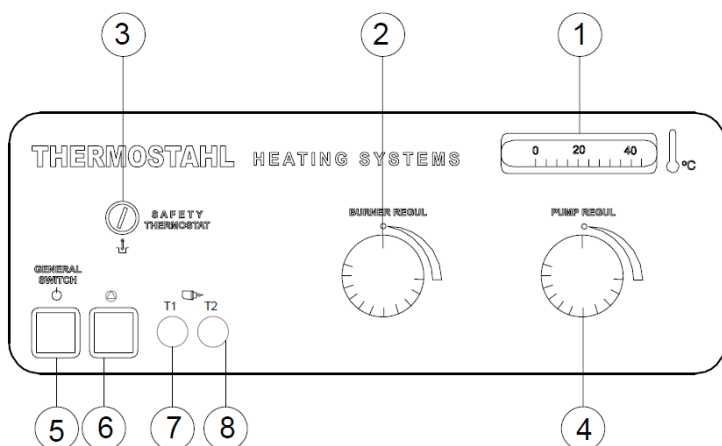
d) Componente de izolare

În scopul de a reduce pierderile la minim, cazanul este izolat la exterior cu vată minerală și este echipat cu carcase de metal exterioare, vopsite electrostatic, la temperatura de 220°C.

f) Tablou de comandă

Cazanul este echipat cu tablou de comandă care permite funcționare cu arzător într-o treaptă, sau în două trepte.

Tablou include termostat de lucru arzător, întrerupător general, termostat de lucru pompă cazan, termostat de siguranță, termometru.



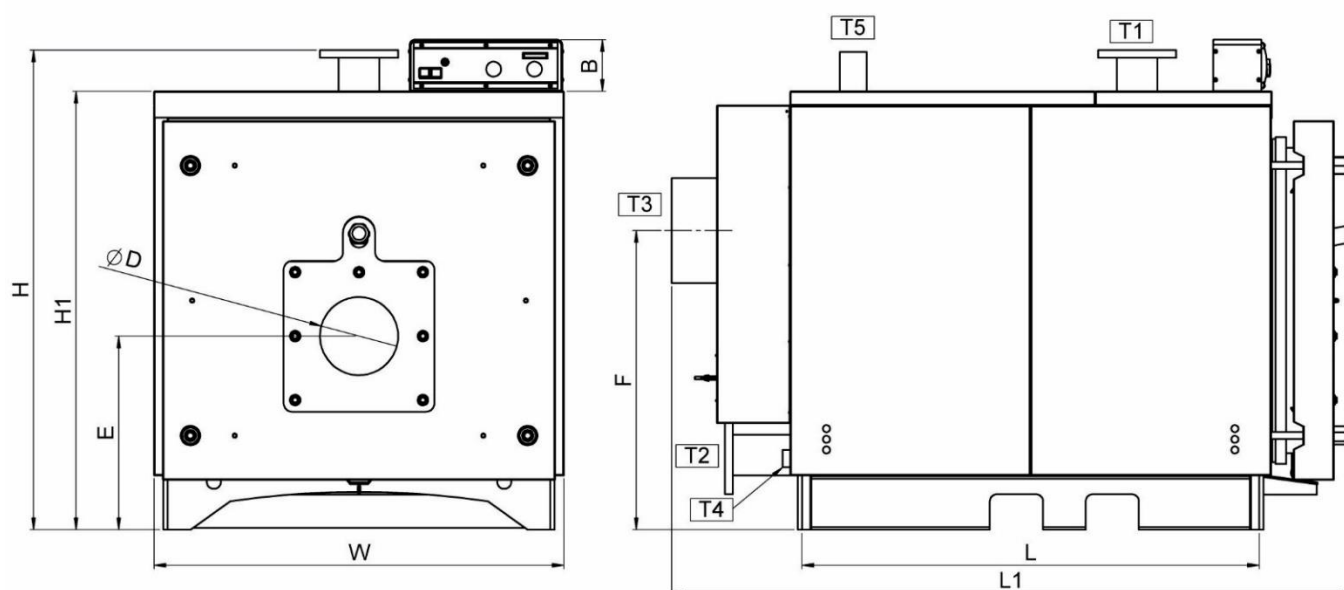
Legendă:

1. Termometru
2. Termostat arzător
3. Termostat de siguranță
4. Termostat pompă
5. Întrerupător ON/OFF
6. Lampă indicație pompă
7. Lampă indicație arzător treaptă 1
8. Lampă indicație arzător treaptă 2

MATERIALE

#	DESCRIERE	GROSIME	CALITATE	STANDARD
1.	Camera de apă	4 mm	S235JR	EN 10025-1
2.	Camera de ardere	5 mm	S235JR	EN 10025-1
3.	Plăci tubulare față-spate	5 mm	S235JR	EN 10025-1
4.	Tevi de fum Ø exterior	51 mm	P235GH	EN 10216-1
5.	Ușă (tablă)	4 mm	S235JR	EN 10025-1
6.	Camera de fum (tablă)	4 mm	S235JR	EN 10025-1
7.	Manta exterioară	1 mm	DC01	EN 10131
8.	Izolare uși: Material de termoizolare: beton refractar silico-aluminos			EN 1094-1
9.	Izolație corp: Wată minerală de sticlă cu grosimea de 50 mm, cașerată cu folie de aluminiu, $\lambda=0,042$ W/mK			EN 13162

DIMENSIUNI



TIP CAZAN	H1	H	B	E	D	W	F	L	L1	T1-T2	T3	T4	T5
	mm	mm	mm	mm	mm	mm	mm	mm	mm	mm	mm	inch	inch
ENP 230	1030	1135	145	480	185	860	725	1060	1630	DN 65	250	1"	2"
ENP 300	1030	1135	145	480	185	860	725	1300	1870	DN 65	250	1"	2"
ENP 350	1035	1135	145	480	185	860	725	1490	2060	DN 80	250	1"	2"

DATE TEHNICE

Tip cazan		ENP 230	ENP 300	ENP 350
Putere nominală	kW	230	300	350
Putere termică în focar	kW	247	323	376
Eficiență	%	93		
Presiune maximă de funcționare	bar	6		
Presiune de probă	bar	9		
Temperatură maximă de funcționare	°C	90		
Temperatura gazelor evacuate	°C	200-220		
Consum combustibil (gaz) ¹	Nm ³ /h	24,7	32,3	37,6
Consum combustibil (lichid) ¹	kg/h	20,83	27,23	31,70
Pierderi de presiune apă (ΔT 20K)	mbar	12	15	18
Conținut de apă	l	197	240	270
Dimensiuni camera de ardere ØxL	mm	450x1000	450x1240	450x1430
Contrapresiune	mbar	1-2	1-2	1-2
Greutate (gol)	kg	510	575	635
Alimentare electrică	V/Hz	230/50		

¹ Valorile pentru consumul de combustibil sunt calculate pentru puterea calorică inferioară: lichid 11,86 kWh/kg și gaz 10,0 kWh/Nm³.

CERINȚELE APEI

Pentru o utilizare îndelungată a cazanului, THERMOSTAHL recomandă ca apa să respecte cerințele impuse de EN 12953-11 și să fie menținute și respectate pe tot parcursul procesului din cazan.

Sunt recomandate următoarele caracteristici:

- Duritatea totală, mai mică decât 0.9 PH, 0.5 DH
- Conținutul de P_2O_5 – 2-3 mg/l
- Alcalinitatea 200-800 (mg NaOH/l)
- PH-ul circulației apei - 9-9.5
- Conținutul de Hidrazină (N_2H_4) - 2 mgr/l

SELECTAREA ARZĂTORULUI

Arzătorul trebuie selectat în funcție de puterea în focar și de contrapresiune în cazan. Întotdeauna se consultă fișele tehnice ale producătorului arzătorului. Arzătorul selectat trebuie să se supună standardelor și directivelor specifice. Pentru arzătoarele pe combustibili lichizi EN 267, sau pe gaze EN 676, se aplică certificare CE conform 2009/142/EEC.

CONTROLUL CALITĂȚII ȘI CERTIFICATE

Certificarea Produsului	Certificatul de examinare a produsului emis de ISCIR CERT în conformitate cu Directiva Europeană pentru Echipamente cu funcționare pe gaz 2009/142/EC Cazane pentru apa caldă 92/42/EC
Certificat de calitate a sudurii	Certificare de sudori conform cu EN 288 și EN 287
Certificat de Asigurare a Calității	Certificat de Asigurare și Management al Calității - ISO 9001:2008 aprobat de TUV Thuringen