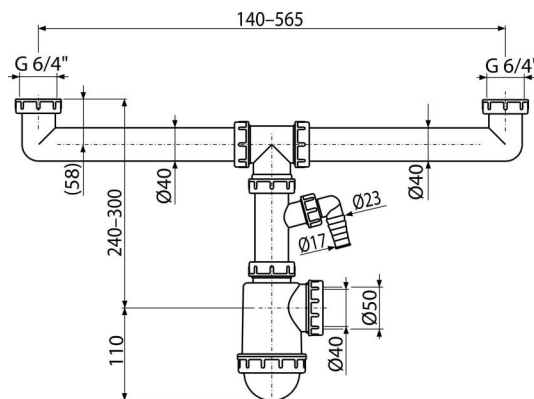


A448P-DN50/40

Sifon chiuvetă dublu cu piuliță 6/4" și legătură mașina de spălat



Aplicație

Pentru chiuvete cu două cuve

Caracteristici

- Material: polipropilenă
- Cu conector pentru mașină de spălat rufe sau vase
- Evacuare de Ø50 mm sau 40 mm

Conținutul pachetului

- Piuliță 6/4" – 2 buc
- Sifon cu racord

Detalii pentru comandă, Informații logistice

Cod	EAN	Greutate (buc ambalare palet)	Dimensiuni (buc ambalare)	Cantitate (ambalare palet)
A448P-DN50/40	8594045937848	50 mm 0,51 5,06 161,8 kg	270x80x200 590x240x390 mm	10 280 buc

Garanție	Codul vamal	Norme
2/3 ani *	39229000	EN 274

Parametrii tehnici

- Racord furtun 17-23 mm
- Prin intermediul a două puncte de curgere 83,4 l/min
- Evacuare singulară 44 l/min
- Rezistența termică 95 °C
- Sifon anti miros 53 mm