

Ferrolli

BioPellet PRO

Cazane pe peleți



CE

INSTRUCȚIUNI PENTRU UTILIZARE, INSTALARE ȘI ÎNTREȚINERE

Cuprins

1. DESTINAȚIE	4
2. DATE TEHNICE	5
3. INSTALARE	6
4. ÎNTREȚINEREA	9
5. SIGURANȚĂ ȘI RISCURI	10
6. MANUALUL DE UTILIZARE AL AUTOMATIZĂRII	14
• MENU UTILIZATOR 1	15
• MENU UTILIZATOR 2	16
7. SCHEME HIDRAULICE DE PRINCIPIU	17
8. SCHEMĂ ELECTRICĂ	18

Instrucțiuni de siguranță

Respectarea acestor instrucțiuni este în interesul utilizatorului și este una dintre condițiile de garanție.

- Acest produs nu este destinat folosirii de către persoane (inclusiv copii) cu capacități fizice, senzoriale sau mentale reduse sau cunoștințe și experiența insuficiente. Instalarea trebuie efectuată de către personal calificat în domeniul instalațiilor de încălzire sau de către un centru service autorizat "Ferrolì România". Locul de așezare și modalitatea de conectare a cazanului trebuie alese cu atenție, urmărindu-se instrucțiunile de siguranță. Instalați departe de bunuri inflamabile!
- Utilizați numai combustibilul recomandat de către producător. Acest produs trebuie utilizat numai pentru arderea peletilor. Este strict interzisă utilizarea altui tip de combustibil.
- Înainte de a începe orice operațiune, utilizatorul trebuie să fi citit și să fi înțeles, în întregime, conținutul prezentului manual cu instrucțiuni de folosire. Erorile sau setările incorecte pot crea condiții de funcționare defectuoasă și/sau incorectă (necorespunzătoare);
- Pentru exploatarea corectă a cazanului și dispozitivelor electronice aferente, precum și pentru prevenirea de accidente trebuie să se respecte instrucțiunile descrise în prezentul manual;
- Nu spălați cazanul cu apă. Apa poate pătrunde în interiorul acestuia și poate defecta partea electronică și poate duce la producerea unui șoc electric;
- Nu puneți rufe la uscat peste cazan. Orice obiect inflamabil trebuie să fie situat la o distanță rezonabilă de cazan. Pericol de incendiu;
- Utilizatorul este pe deplin responsabil pentru exploatarea corespunzătoare a produsului, ceea ce scoate compania-producător de la răspundere pentru toate acțiunile sau inacțiunile sale;



- Intervențiile la echipament, realizate de către persoane neautorizate sau folosind piese de schimb contrafăcute pentru produs, pot fi riscante pentru utilizator și reprezintă condiție de anulare a garanției produsului;
- Majoritatea suprafețelor cazanului sunt fierbinți (ușa, mânerul ușii, geamul, conducta de gaze arse, etc.). Evitați contactul cu aceste suprafețe. Dacă este necesară atingerea acestor suprafețe, trebuie folosite echipamente de protecție, precum mănuși cu protecție termică sau instrumente speciale;
- În nici un caz cazanul nu trebuie pornit cu ușa deschisă sau cu geamul spart;
- Cazanul trebuie conectat electric la rețea, dotată cu conductor de împământare.
- Opriți cazanul în caz de defecțiune;
- După fiecare tentativă de aprindere nereușită, grătarul pentru ardere trebuie curățat și golit de peleți ramași în acesta;
- Instalați cazanul în conformitate cu toate cerințele corespunzătoare spre prevenirea incendiilor.
- Dacă apare foc în conducta de evacuare a gazelor arse opriți cazanul, deconectați cablul electric și în nici un caz nu deschideți ușa. Contactați centrul service autorizat Ferrolì România;
- Nu aprindeți cazanul cu materiale inflamabile dacă sistemul de aprindere nu funcționează;
- Verificați periodic și dacă este cazul curățați schimbătorul de căldură a cazanului (legătura spre conductă de evacuare a gazelor arse);
- Cazanul pe peleți nu este cuptor de gătit;
- Întotdeauna țineți capacul închis;

Distanțe sigure:

La instalarea cazanului trebuie respectată o distanță sigură de cel puțin 600 mm de materialele inflamabile. Această distanță se aplică pentru cazane și conductele de evacuare gaze arse aflate în apropierea unor materiale de grad de inflamabilitate B și C. Distanța sigură este dublată în cazul în care camera este aproape de materiale cu grad de inflamabilitate C3.

1. Destinație

Cazanul este destinat pentru încălzirea spațiilor de locuit sau publice, folosind peleți. Cazanul este dotat cu schimbător de căldură din oțel pentru sisteme de încălzire cu temperatura agentului până la 90° C și presiune maximă de 2 bar.

Cazanul este proiectat și fabricat pentru a funcționa numai cu peleți clasa A (DIN plus 51731) cu următoarele caracteristici:

- Material 100% lemn rășinos sau foios;
- Diametru Φ 6/8 mm;
- Lungime 20-30mm;
- Valoare calorică >4.8 kW/kg;
- Conținut de cenușă < 8%;
- Folosirea de peleți cu alte caracteristici decât cele recomandate poate duce la reducerea puterii, funcționare instabilă și neregulată.

Ce reprezintă peleții

Peleții se fabrică din deșeuri lemnoase extrudate, rămase din fabricarea mobilierului sau a diferitelor produse de lemn etc. Acest tip de combustibil este ecologic pentru că în timpul producerii lui nu se folosesc nici un fel de elemente de lipire (lipici, rășini etc.). De fapt, integritatea peleților este garantată de lignit - ingredient natural conținut în lemn. În timp ce valoarea calorică a lemnului este de 4,4 kW / kg (15% umiditate, cu 18 luni de uscare) pentru peleți este de 5,2 kW / kg.

Pentru a garanta buna funcționare a cazanului peleții trebuie păstrați într-un loc uscat!

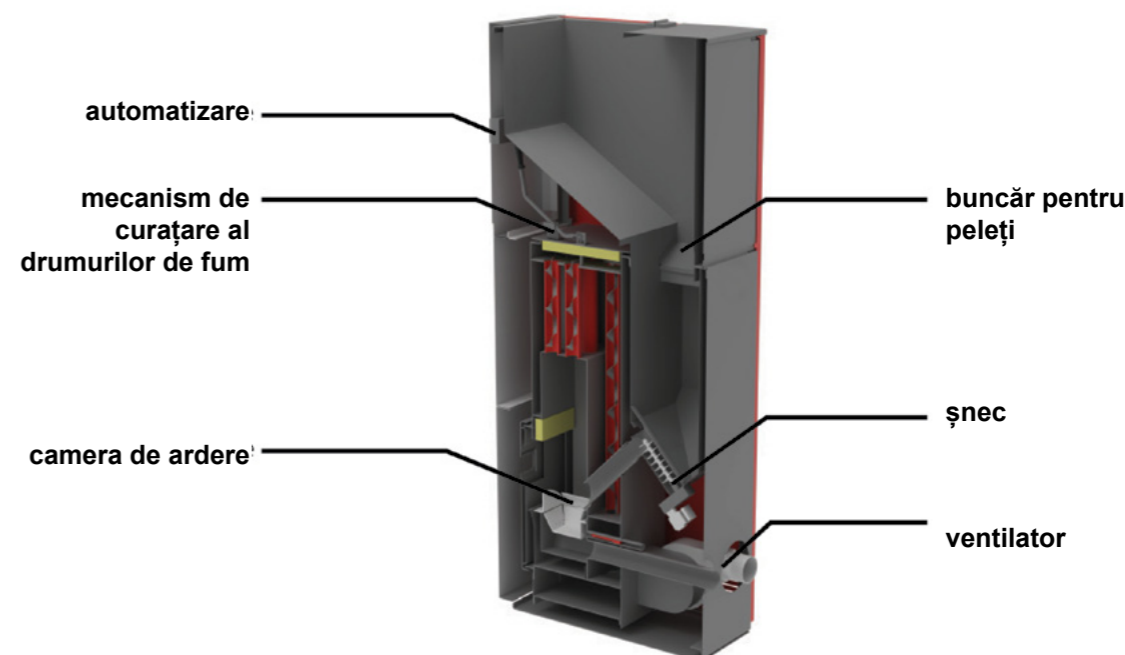
Reîncărcarea cu peleți poate fi făcută și în timpul funcționării cazanului, urmând pașii de mai jos:

1. Descoperiți capacul buncărului (este situat în partea de sus spate a cazanului)
2. Umpleți buncărul folosind un vas non-inflamabil;
3. Închideți capacul buncărului;

 **Atenție!!!**
Folosiți mănuși! Feriți-vă de suprafețe încălzite!

2. Date tehnice

BioPellet PRO		12	18	24	30
Putere maximă/minimă	kW	12/3,6	18/5,5	24/7,5	30/9,3
Consum mediu de peleți	kg/h	1,6	2,4	3,2	3,9
Randament (nominal/reduc)	%	94/96	95/96	95/96	93/96
Temperatura medie a gazelor de ardere	°C	114/83	118/84	120/84	147/71
Conținut CO în gazele de ardere la 13% O	mg/Nm ³	105	113	122	141
Tiraj minim necesar	Pa	12	12	12	12
Conductă gaze arse	Φ mm	80	80	80	80
Conductă aer proaspăt	Φ mm	48	48	48	60
Consum electric	min/max	60 / 310	60 / 310	60 / 310	60 / 310
Alimentare curent electric	V/Hz	230 / 50			
Distanțe minime de siguranță	mm	Spate 500 / Lateral 600 / Față 1000			
Tip combustibil		Peleți Φ 6- Φ 8			
Capacitate vas expansiune	litri	5	8		
Racord Tur (filet interior)	"	1			
Racord Retur (filet interior)	"	1			
Funcționare la temp. mediu înconjurător	°C	5-40			
Temperatura maximă a apei	°C	90			
Umiditate la 30 °C a mediului înconjurător	%	85			
Volum apă cazan	litri	30	48	48	65
Presiune recomandată de lucru	bar	2	2	2	2
Înălțime H (max)	mm	1490	1564	1564	1650
Lățime W (max)	mm	640	638	638	700
Adâncime D (max)	mm	750	772	772	790
Volum buncăr	kg	105	105	105	105
Greutate	kg	230	270	270	310
Volum maxim de încălzit	m ³	până la 250	până la 350	până la 500	până la 600



3. Instalare

3.1 Condiții generale

La instalarea și utilizarea produsului trebuie respectate toate cerințele naționale și Europene pentru funcționarea în condiții de siguranță.

Greutatea cazanului este descrisă în tabelul datelor tehnice (pag. 4).

Pentru asigurarea funcționării corecte și sigure a cazanului trebuie respectate următoarele condiții:

- Postamentul pe care va fi montat cazanul, trebuie să fie plat și orizontal, făcut din materiale non-inflamabile, cu dimensiunea de cel puțin 400 mm în față cazanului și nu mai puțin de 200 mm din ambele părți laterale și din spate.
- Distanțele minime între cazan și perete trebuie să fie de minim 600 mm. Spațiul minim în față cazanului ar trebui să fie 1000 mm. În caz de prezența de materiale și structuri inflamabile cazanul trebuie să fie situat la o distanță de minim 800 mm.
- Ușa cazanului trebuie să fie complet închisă în timpul funcționării. Deschiderea ușii în timpul funcționării este strict interzisă.
- La aprinderea inițială a cazanului se poate simți un miros mai puternic ca urmare a arderii vopselei.

Cazanul este vopsit cu vopsea termică care ajunge la rezistența sa finală după câteva cicluri de funcționare. **ACESTA ESTE MOTIVUL PRINCIPAL DIN CAUZA CĂRUIA nu trebuie să atingeți SUPRAFEȚELE.**

3.2 Reguli generale și recomandări

1. Toate elementele instalației trebuie să fie asigurate împotriva înghețului, mai ales dacă sunt componente ale instalației de încălzire situate în zone neîncălzite.
2. Prima curățire a filtrului de impurități trebuie făcută imediat după încărcarea inițială a instalației.
3. Dacă se folosește instalație veche, ea trebuie spălată de mai multe ori pentru înlăturarea tuturor impurităților, deoarece aceste impurități se depun pe suprafețele schimbătorului de căldură, reducând randamentul echipamentului.
4. Instalația de încălzire nu se golește pe parcursul sezonului în care nu se folosește echipamentul.
5. Nu se recomandă tratamentul chimic al apei din sistemul de încălzire.
6. Umplerea sau golirea sistemelor se face prin intermediul unui robinet care trebuie montat în zona cea mai de jos a instalației.
7. În timpul primelor aprinderi este posibil formarea de condens pe suprafețele camerei de ardere, care depinde de umiditatea combustibilului, de temperatura agentului și de montajul echipamentului.

3.3 Montajul coșului de fum și a elementelor coșului de fum

Pentru montajul elementelor coșului de fum este obligatorie folosirea materialelor non-inflamabile, care sunt în același timp rezistente la produsele de ardere și la condens. Montajul trebuie efectuat astfel încât să garanteze ermetizarea lor și prevenirea condensului. Montajul pe părți orizontale este interzis. Panta minimă care trebuie asigurată este de 8° în sus. Schimbarea direcțiilor se face prin intermediul unor coturi cu unghi mai mare de 45°. Cazanele pe peleți BioPellet PRO sunt dotate cu ventilator pentru evacuarea gazelor arse și trebuie respectate următoarele instrucțiuni:

- Secțiunile orizontale trebuie să aibă o pantă minimă de 8° în sus;
- Nu sunt permise mai mult de patru schimbări de direcție, inclusiv cele la care sunt folosite elemente tip-T.
- Secțiunile coșului de fum trebuie să fie ermetice și trebuie izolate la trecerea prin perete, precum și fata de orice element constructiv al clădirii.
- Secțiunile coșului de fum trebuie să permită curățarea de funingine;
- Secțiunile coșului de fum trebuie să aibă secțiune constantă. Diferență de secțiune este permisă numai la legătura cu coșul de fum;

Coșul de fum

Coșul de fum trebuie să fie izolat corespunzător și construit din materiale rezistente la încărcarea mecanică normală, la temperaturi ridicate și la condens.

- Acesta trebuie construit la distanță corespunzătoare față de materiale inflamabile.

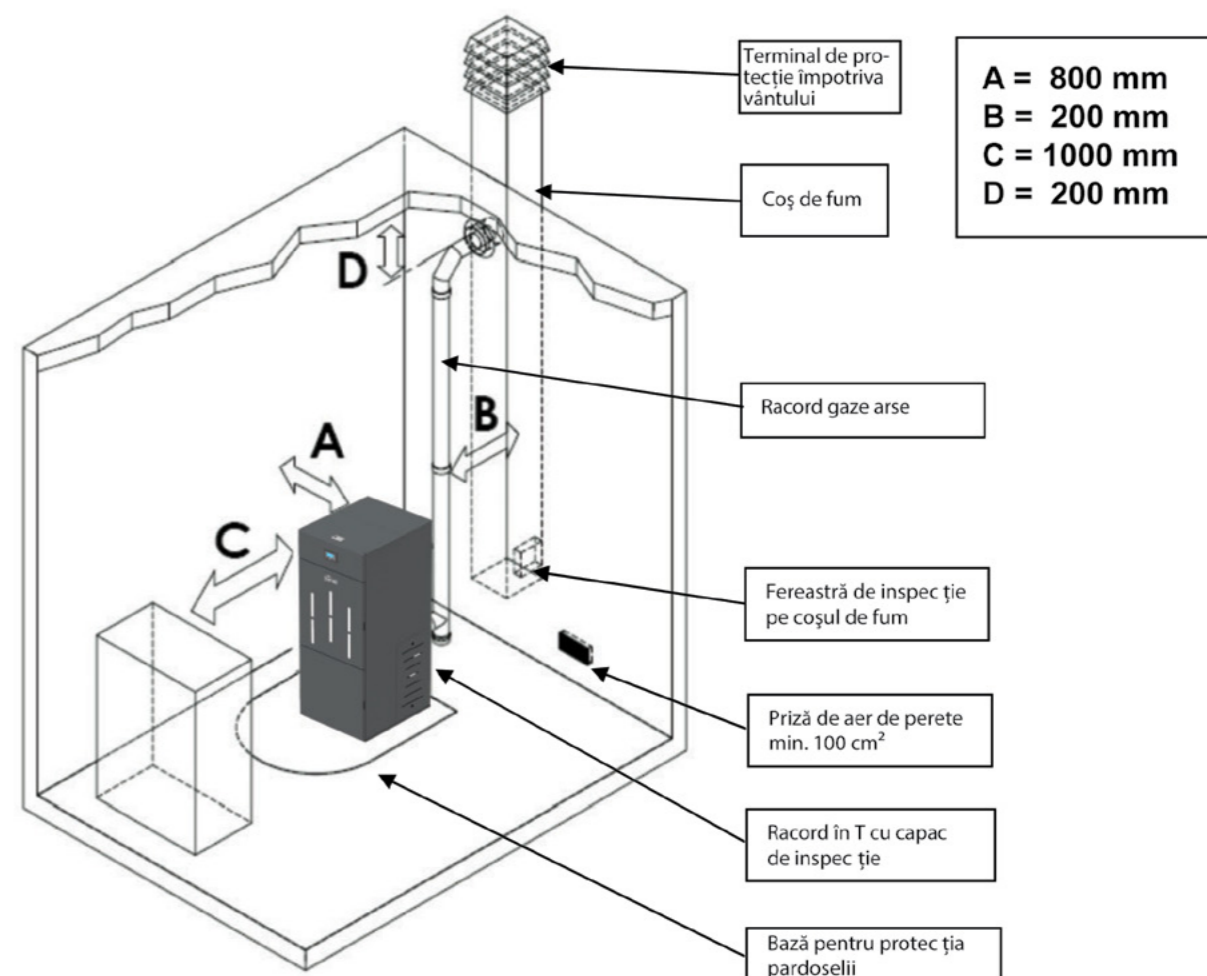
Tirajul recomandat pentru coșul de fum este între 12- 20 Pa.



Atenție!!!

Dacă este pericol de incendiu opriți cazanul de peleți de la controler. Prin această acțiune se oprește fluxul de oxigen.

3.4 Tipuri de racordare la coș de fum



Instalația trebuie astfel realizată încât să permită accesul ușor pentru operațiile de întreținere periodică.



Nu este admisă instalarea cazanului în dormitor, în baie și în general în locațiile unde este deja instalat un alt aparat de încălzit, fără un debit de aer independent.

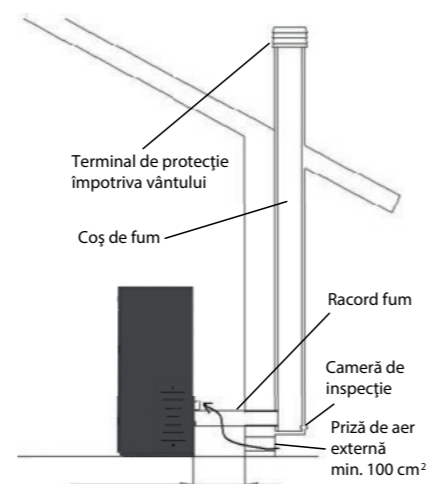
- Dacă pardoseala este din lemn, instalați o bază de protecție a pardoselii, conformă normelor în vigoare.
- Pentru orice eventualitate, este indicat să existe în dotare dispozitive adecvate de protecție împotriva incendiilor.
- Este interzisă amplasarea cazanului în medii cu risc de explozie.

3.5. Priza de aer

Conducta de aspirație sau priza de aer a cazanului este amplasată în partea din spate și are secțiunea circulară cu un diametru de 48 mm.

Aerul de combustie poate fi aspirat:

- Din cameră, atât timp cât în apropierea cazanului există o priză de aer de perete care comunică cu exteriorul având o suprafață minimă de 100 cm², poziționată corespunzător și protejată de o grilă.
- Sau prin conectare direct în exterior cu o tubulatură adecvată având un diametru interior de 48 mm și cu o lungime maximă de 1,5 m.



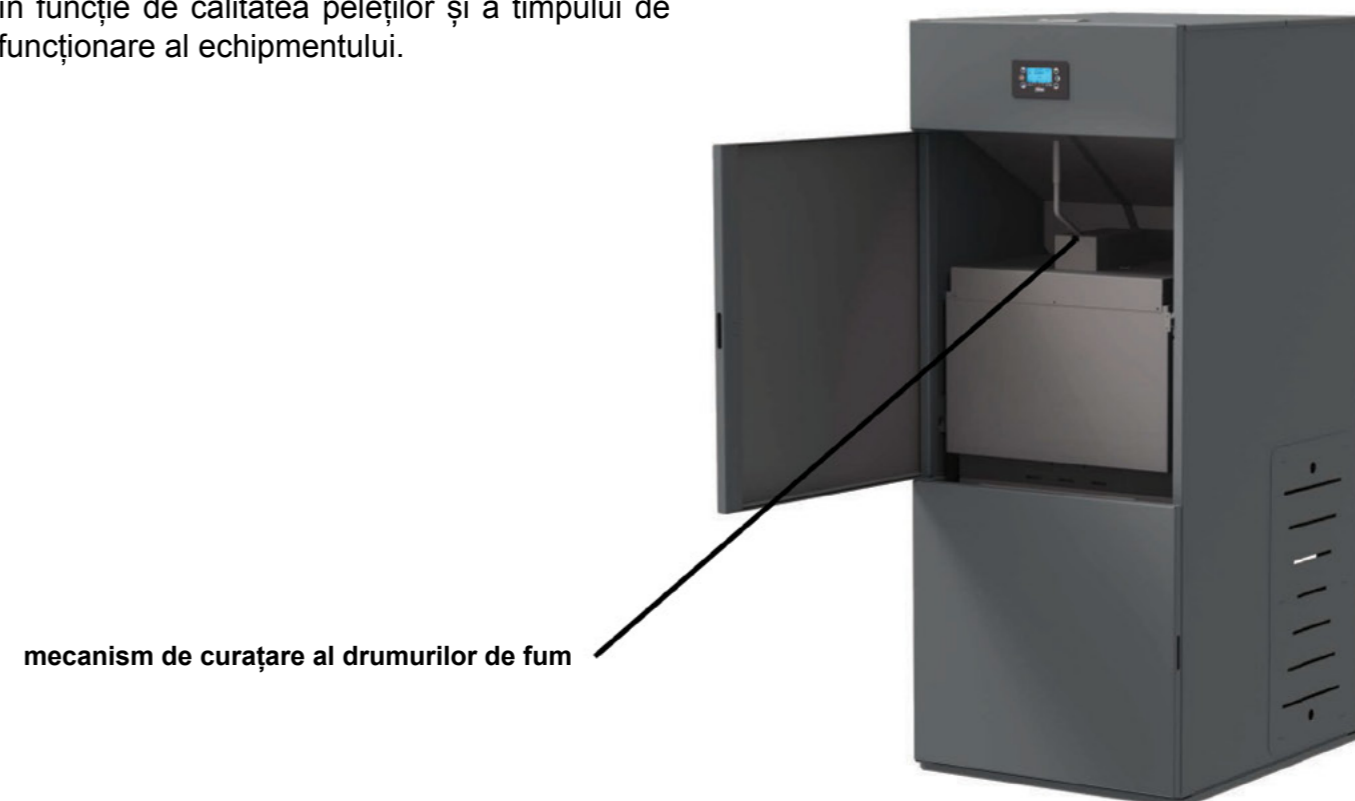
4. Întreținerea

Curățarea cazanului trebuie efectuată numai în stare rece. Curățarea camerei de ardere trebuie efectuată zilnic. Pentru a face acest lucru asigurați-vă că cazanul este oprit și este complet răcit. Se scoate grătarul de ardere și se curăță de cenușă.

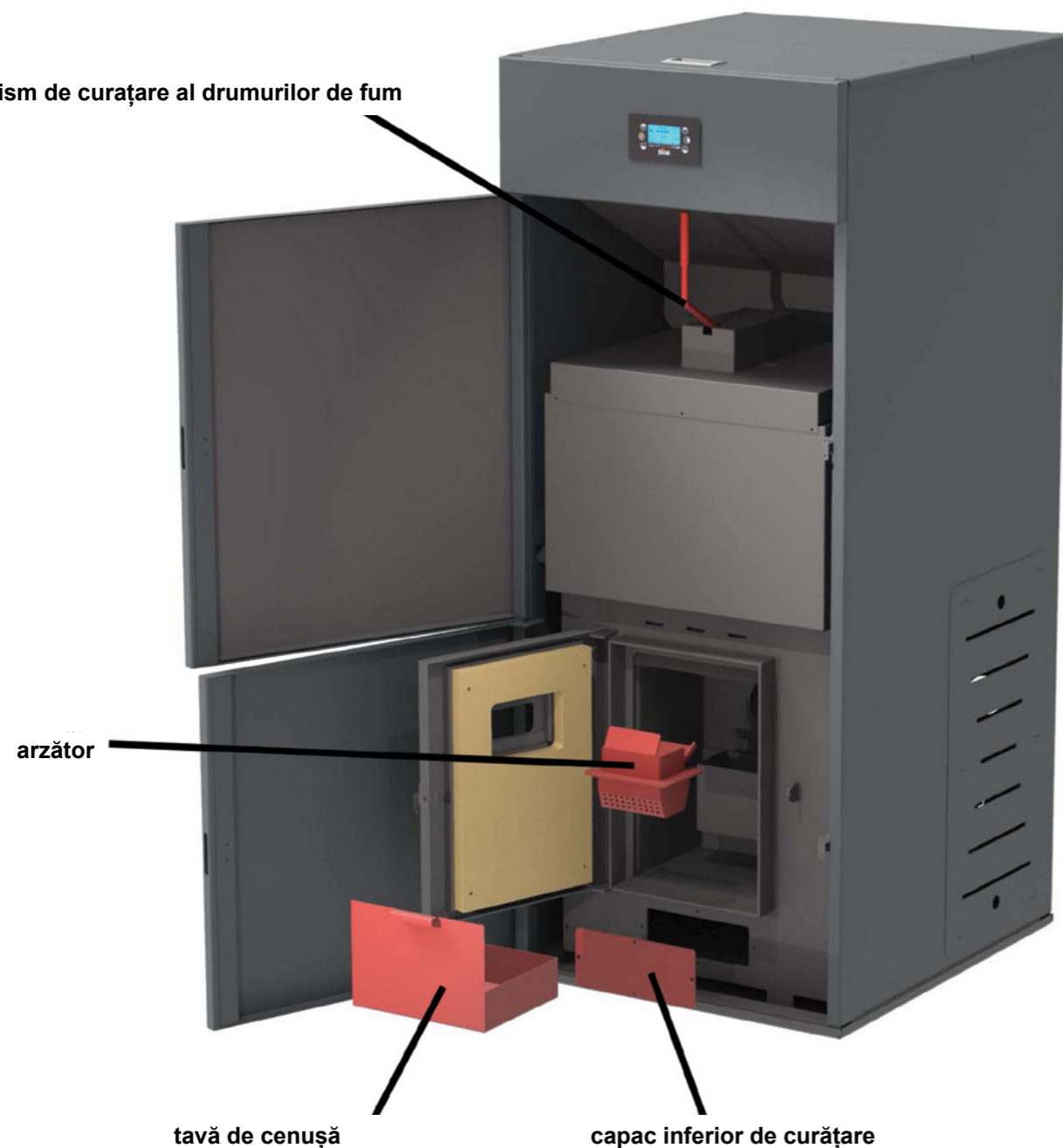
Se curăță pereții camerei de ardere și se extrage tava de cenușă din camera de ardere. După curățarea completă a camerei de ardere se montează tava de cenușă și grătarul de ardere. Înainte de pornirea cazanului se asigură închiderea completă a ușii.



Curățarea drumurilor de fum este obligatorie cel puțin o dată pe luna sau de câte ori este nevoie în funcție de calitatea peletilor și a timpului de funcționare al echipamentului.

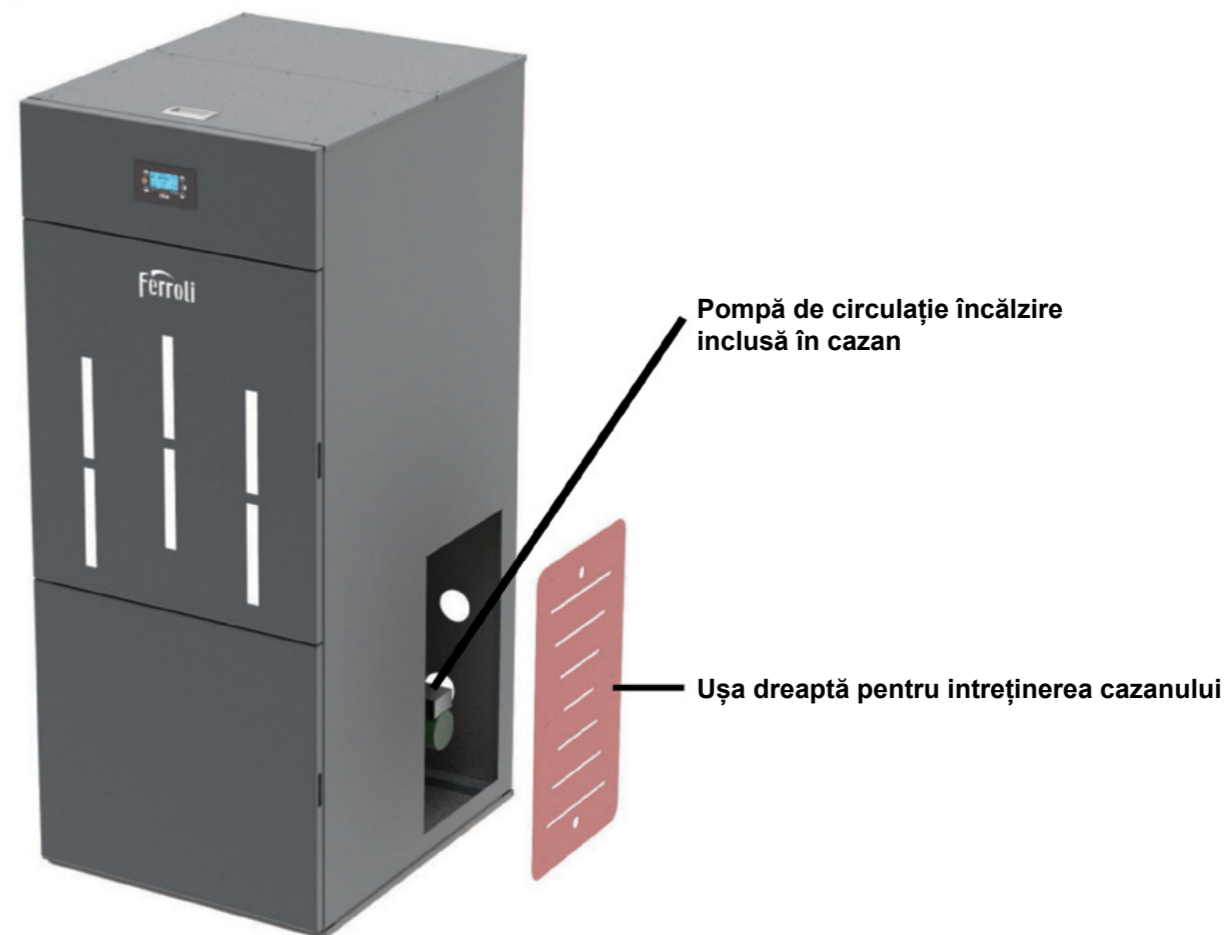


mecanism de curățare al drumurilor de fum

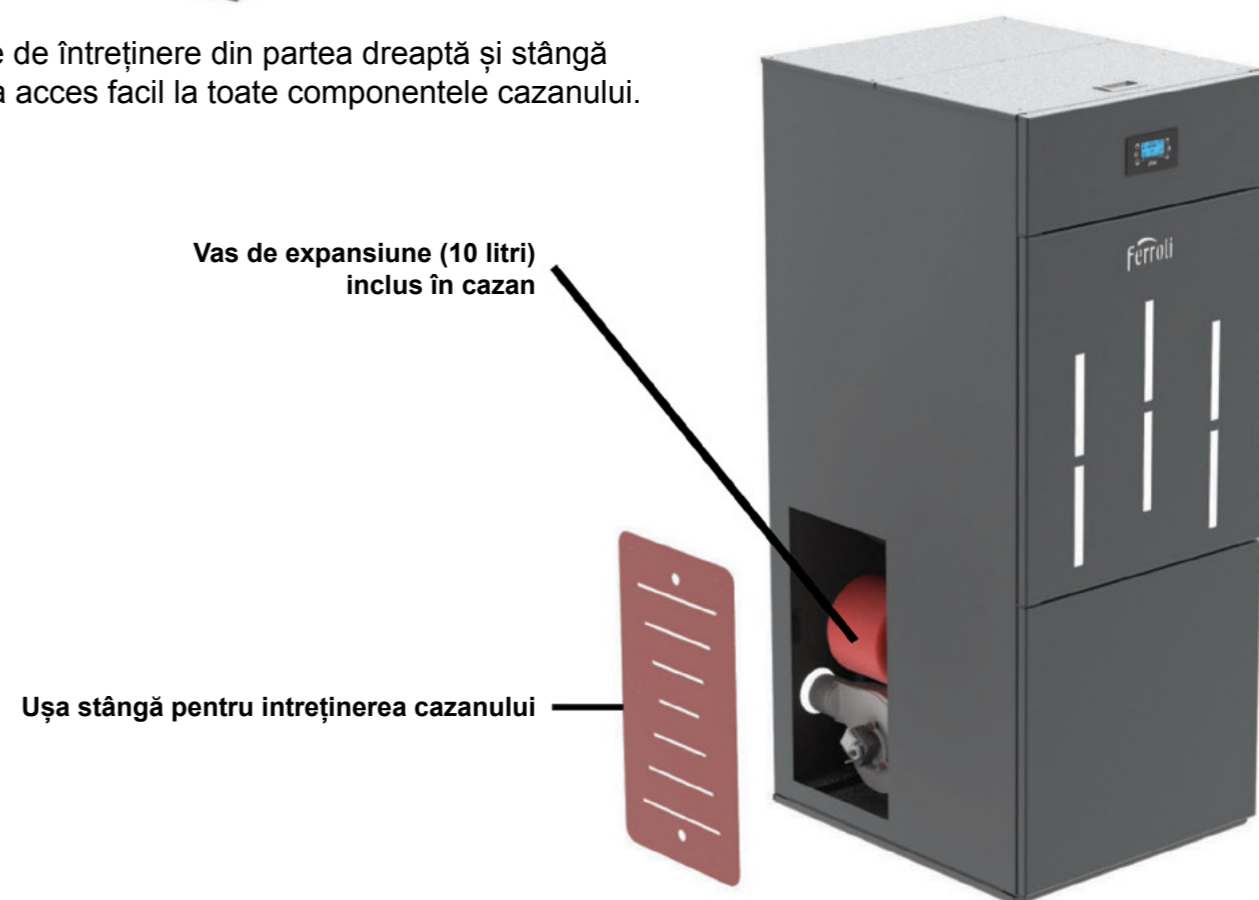


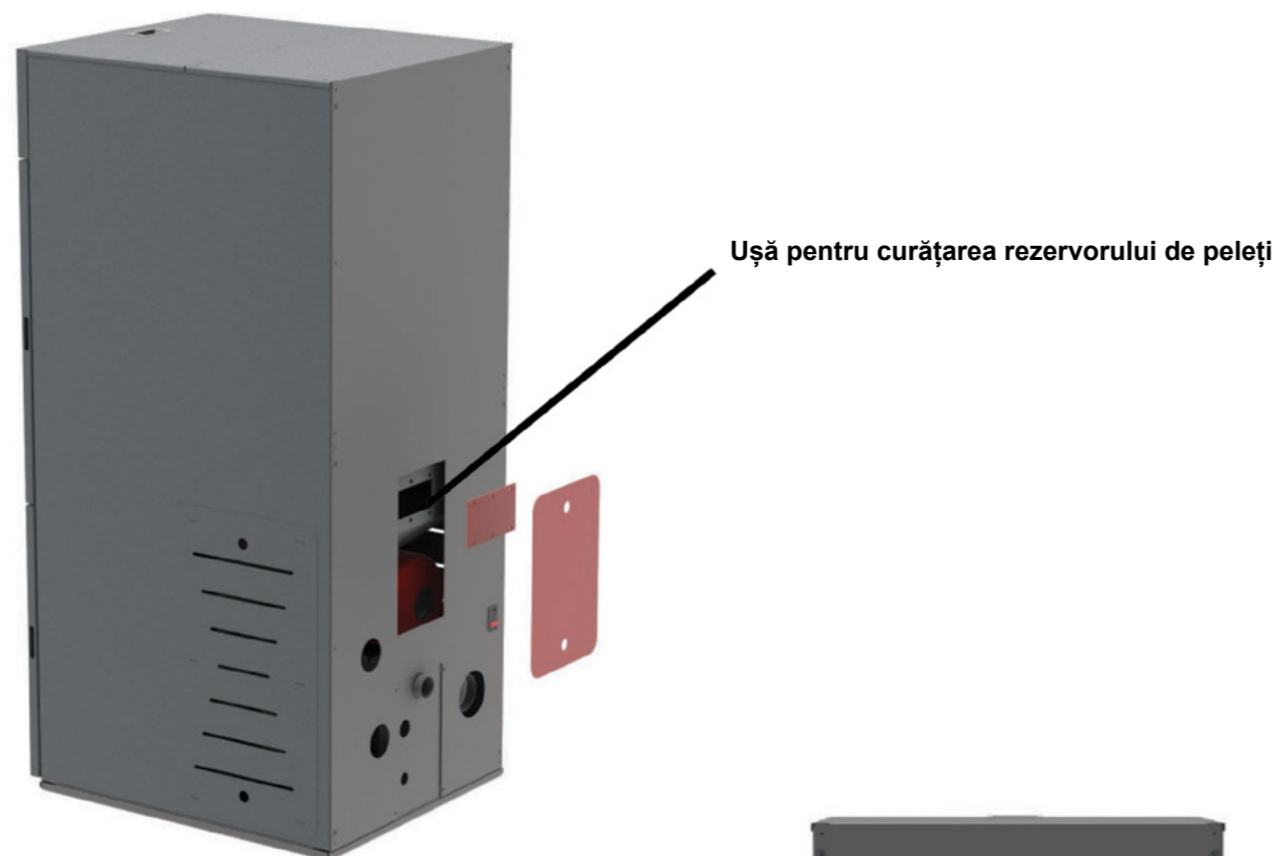
Curățați cenușa care cade de pe drumurile de fum (o parte din cenușă cade în camera de ardere, iar o parte se extrage în camera inferioară de curățare).

De fiecare dată când deschideți ușile cazanului verificați garnitura capacelor. Dacă constatați defecțiuni la garnituri este interzisă aprinderea cazanului până la schimbarea lor.



Ușile de întreținere din partea dreaptă și stângă ofera acces facil la toate componentele cazanului.

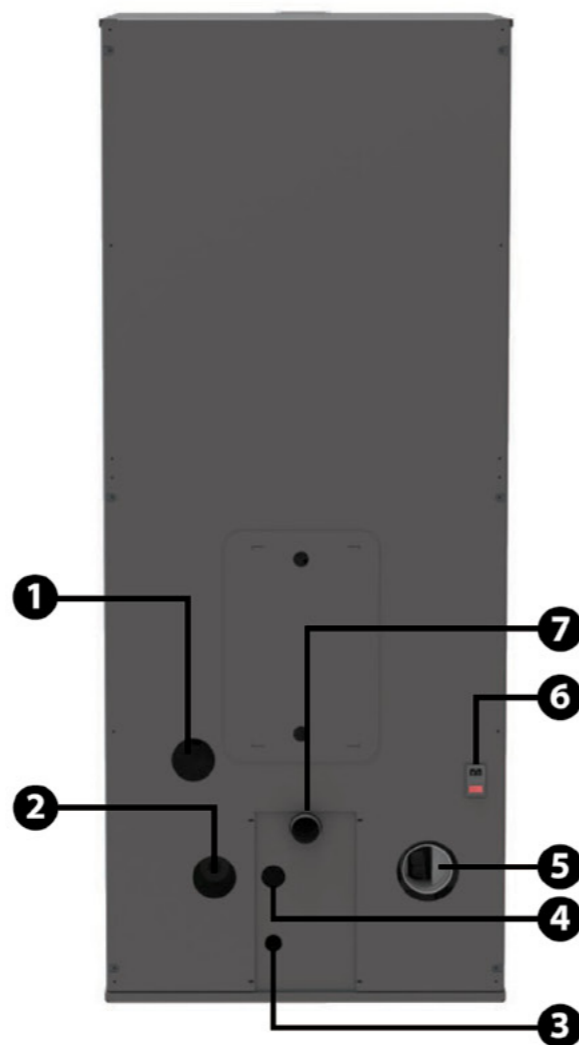




Ușă pentru curățarea rezervorului de peleți

CONEXIUNI DIN SPATELE CAZANULUI:

1. POMPĂ ACM;
2. POMPĂ CAZAN;
3. SUPAPĂ DE SIGURANȚĂ;
4. APĂ CALDĂ;
5. VENTILATOR DE COMBUSTIE;
6. ALIMENTARE ELECTRICĂ;
7. PRIZA DE OXIGEN



5. Siguranță și riscuri

Condiții de pericol se pot ivi în următoarele cazuri:

- Cazanul automatizat se folosește incorect;
- Cazanul este instalat de către personal necalificat;
- Nerespectarea instrucțiunilor din prezentul manual.

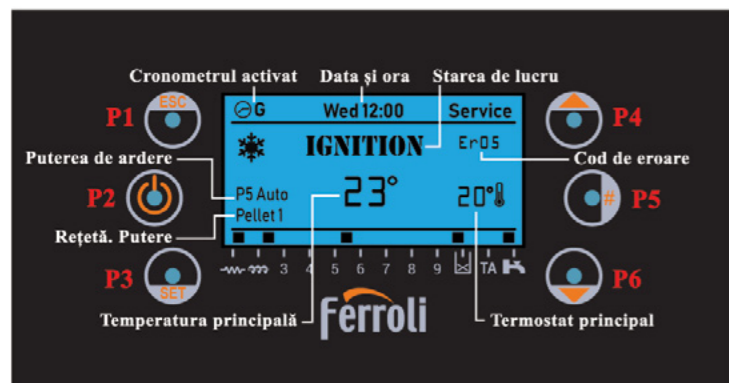
Riscuri neprevăzute

Cazanul automatizat pe peleți BioPellet PRO este construit și fabricat în conformitate cu cerințele generale de siguranță prevăzute în legislațiile naționale, regionale și Europene.

Datorită utilizării necorespunzătoare pot apărea următoarele riscuri:

- Riscuri de răspândire a focului în afară cazanului - deschizând ușa camerei de ardere a cazanului în timpul funcționării, pot cădea particule de cenușă și jar, care ar putea duce la un incendiu în încăperea în care este montat echipamentul. Acesta este motivul pentru care cazanul trebuie întotdeauna să funcționeze cu ușa închisă. Ușa poate fi deschisă numai atunci când echipamentul este răcit până la temperatura mediului înconjurător;
- Riscuri de ardere ca urmare a temperaturii înalte, cauzate de procesul de ardere:
 - Camera de ardere, ușa și capacele de curățare pot fi fierbinți.
 - În timpul curățării în zona grătarului și în camera de ardere poate exista jar.
- În caz de pericol de incendiu, echipamentul trebuie oprit de la controler și de la sursa electrică.
- Apelați la un centru service autorizat pentru reparații.

6. Manualul de utilizare al automatizării



Cadranul principal arată:

Ora și dată, activarea cronometrului, puterea de ardere și regimul de lucru, cod de eroare, temperatura setată a cazanului, modul de vară / iarnă.

Buton	Funcție
P1	Ieșire din meniu / submeniu;
P2	Pornire/oprire, resetarea erorilor (apăsare timp de 3 secunde), activare / dezactivare programare orară;
P3	Intrare în Meniu utilizator 1 / submeniu, Meniu utilizator 2 (apăsare timp de 3 secunde), Salvați informația;
P4	Meniul Vizualizari, Creștere ("+") / săgeată în sus
P5	Activarea intervalelor de timp al cronometrului
P6	Meniul Vizualizari, Scădere ("-") / săgeată în jos

Led	Funcție	Led	Funcție
D1	Șnec Activ.	D10	Lipsă de peleți
D2	V2: Pompă 1 Activ.	D11	Termostat de cameră
D3	R: Rezistență de aprindere Activ.	D12	Cererea a.c.m.
D5	Aux2: Pompă 2 Activ.		

Alarmer:

- Er01** - Eroare de securitate la tensiune ridicată 1. Se poate interveni cu sistemul oprit.
- Er02** - Eroare de securitate la tensiune ridicată 2. Se poate interveni numai dacă ventilatorul de ardere este activ.
- Er03** - Stingerea pentru temperatura scăzută a gazelor de evacuare;
- Er04** - Stingerea pentru temperatura apei prea ridicată;
- Er05** - Stingerea datorită temperaturii ridicate al fumului;
- Er06** - Termostatul de peleți este deschis (revenirea flăcării de la grătar);
- Er07** - Eroare Encoder (RPM). Eroarea poate apărea din cauza lipsei semnalului de la Encoder (RPM);
- Er08** - Eroare Encoder (RPM). Eroarea poate apărea din cauza problemelor de ajustare a numărului de rotații al ventilatorului;
- Er09** - Presiunea apei scăzută;
- Er10** - Presiunea apei ridicată;
- Er11** - Eroare de ceas. Eroarea apare din cauza unor probleme cu ceasul intern;
- Er12** - Stingerea pentru aprindere nereușită.
- Er15** - Stingerea din cauza căderii de curent;
- Er16** - Eroare de comunicaie RS485 (Display);
- Er17** - Ajustarea debitului de aer a eșuat;
- Er18** - Lipsă peleți;
- Er23** - Sonda cazanului sau sondă Puffer, este deconectată electric;
- Er41** - Nivelul minim de aer în Check Up nu este atins;
- Er42** - Debitul de aer maxim este depășit;
- Er44** - Eroare ușă deschisă;
- Er52** - Eroare Modul central I / O I2C;
- Service** - Mesaj service. acesta indică că sunt atinse orele de funcționare setate. Este necesar să contactați centrul service pentru a efectua curățarea echipamentului.

Cazane pe peleți

MESAJE

Descriere	Cod
Faza de verificare a senzorilor	Sond
Temperatura camerei mai mare decât limita maximă	Hi
Acest mesaj anunță ca sunt atinse orele de funcționare planificate	Clean
Ușa deschisă	Port
Mesajul apare dacă sistemul este oprit în timpul aprinderii (dupa faza de preîncărcare) : sistemul se va opri numai atunci când acesta se va afla în modul de funcționare normal.	Ignition block
Curățarea periodică este activă.	Cleaning on
Comunicarea între placa electronică și display este întreruptă	Link error

MENIU DE VIZUALIZARE

- T. Fum [°C]** - Temperatură fum;
- T. Cameră [°C]** - Temperatura încăperii;
- T. Buffer/Boiler [°C]** - Temperatură Puffer/cazan;
- Presiune [mbar]** - Presiunea apei;
- Fluxul de aer** - Debitul de aer;
- Viteza ventil. [rpm]** - Viteza ventilatorului de fum;
- Șnec [s]** - Timpul de lucru al șnecului;
- Regimul [nr]** - Numărul de regimului de ardere;
- Cod produs: 510** - Codul produsului;

MENIU UTILIZATOR 1

- Putere** - În acest meniu este posibilă modificarea puterii de ardere a sistemului. Acesta poate fi programat în mod automat sau manual. În primul caz, sistemul alege puterea de ardere. În al doilea caz, utilizatorul selectează puterea dorită. În partea stânga a afișajului se semnalizează modul de ardere (A = automat, M = manual) și puterea de lucru a sistemului.
- Regim** - Meniu pentru a selecta regimul de ardere. Valoarea maximă este numărul de regim vizibil pentru utilizator.
- Calibrarea șnec (Melc)** - va permite să modificați valoarea stabilită a vitezei la șnec sau a timpului de lucru al acestuia. Valorile sunt în intervalul - 7 ÷ 7. Valoarea de bază este 0.
- Calibrarea Ventilatorului** - Permite modificarea valorii setate la viteza ventilatorului de ardere. Valorile sunt în intervalul - 7 ÷ 7. Valoarea de bază este 0.

Gestionare încălzire

- Termostat cazan** - meniu pentru a modifica valoarea temperaturii din cazan.
- Termostat Buffer/Boiler** - meniu pentru a modifica valoarea temperaturii din Puffer/Cazan
- Termostat de cameră** - meniul permite modificarea temperaturii termostatului de camera. Este vizibil numai dacă sonda ambientală este selectată.
- Vară/Iarnă** - meniul permite selectarea modului de vară sau de iarnă.

Încărcare manuală

Procedura activează încărcarea manuală a peletilor. Încărcarea este oprită automat după 600 de secunde. Sistemul trebuie să fie oprit pentru ca funcția să poată fi activată.

Resetare curățării

Meniu pentru resetarea funcției "Sistem de întreținere 2". Acest mesaj anunță că sunt atinse orele de funcționare planificate.

CRONOMETRU (PROGRAM)

Acest meniu permite programarea orelor de funcționare a sistemului.

Modalitate - permite selectarea modului dorit sau dezactivarea tuturor programelor create.

1. Intrați în meniu prin butonul **P3**.
2. Selectați modalitatea dorită (week-end, săptămânal sau zilnic).
3. Activați / dezactivați modalitatea cronometrului prin butonul **P2**.
4. Salvați setările prin intermediul butonului **P3**.

OFF
Zilnic
Săptămânal
Week -End

Program Timp

Sistemul include trei tipuri de programe: zilnic, săptămânal, week-end. După selectarea tipului de program dorit:

1. Selectați ora de programare prin intermediul butoanelor **P4 / P6**.
2. Schimbați ora selectată prin butonul **P3** apoi utilizați butoanele **P4 / P6** pentru introducerea orei dorite.
3. Salvați programul cu butonul **P3**.
4. Activați (este afișat un "V" pe display) sau dezactivați intervalul de timp ("V" nu este afișat) prin butonul **P5**.

Luni
ON OFF
09:30 11:15 V
00:00 00:00
00:00 00:00

Zilnic

Selectați ziua săptămânii pentru a programa intervalul de funcționare a sistemului.

Programe în jurul miezului nopții

Setați ora activării pentru ziua precedentă la valoarea dorită: Ex. 20.30.
 Setați ora dezactivării pentru ziua precedentă la: 23:59.
 Setați ora activării pentru ziua următoare la: 00:00.
 Setați ora dezactivării pentru ziua următoare la valoarea dorită: Ex. 06:30.
 Rezultatul exemplului: Sistemul se activează marți la ora 20.30 și se dezactivează miercuri la ora 6.30.

Luni
Marți
Miercuri
Joi
Vineri

Săptămânal

Programele sunt aceleași pentru toate zilele săptămânii.

Week-end

Alegeți între "Luni-Vineri" și "Sâmbata-Duminică" și apoi setați orele activării și dezactivării dorite.

Luni - Vineri
Sâmbătă - Duminică

MENIU UTILIZATOR 2

Meniul este accesibil prin apăsarea butonului **P3** timp de 3 secunde.

Setările tastaturii

Ora și data - Se utilizează pentru a seta ziua, luna, anul și ora curentă.

Limba - Meniu pentru a modifica limba utilizată.

Meniul Tastaturii

Contrast - Meniul utilizat pentru reglarea contrastului la display.

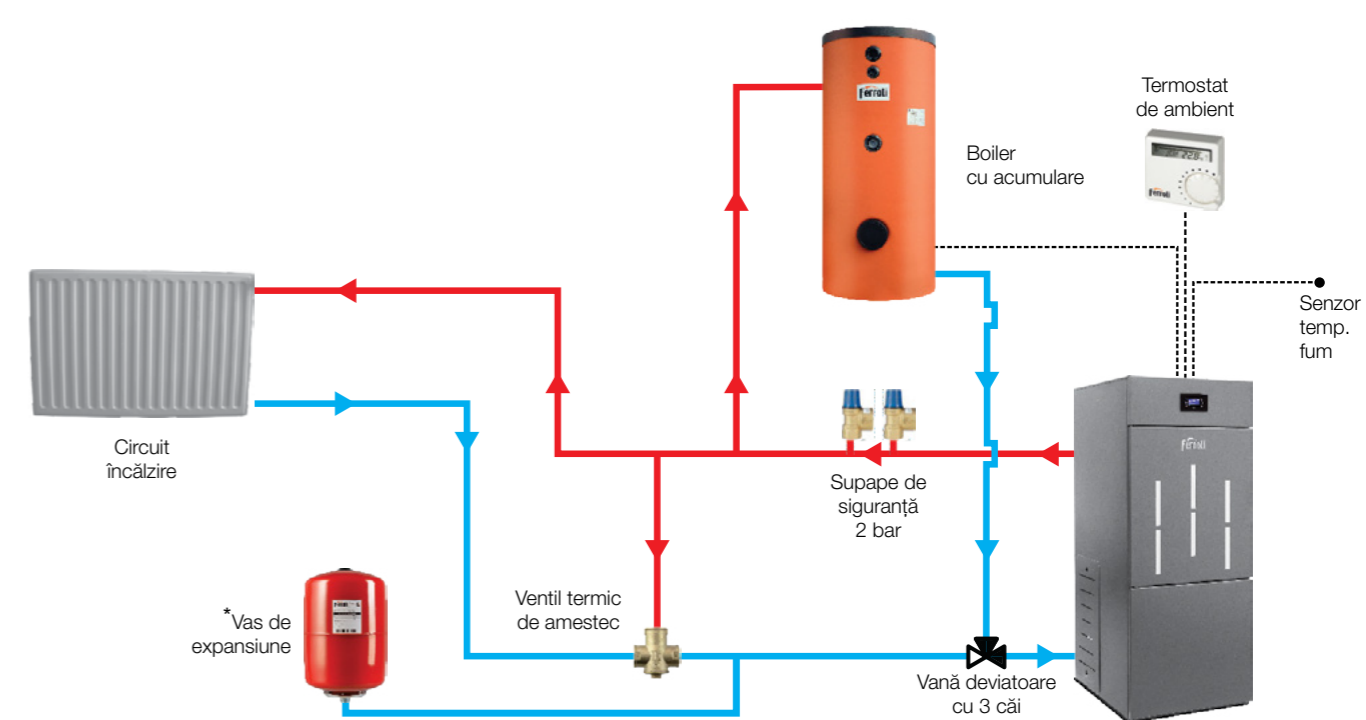
Illuminat Min. - Meniu utilizat pentru a regla iluminarea la display.

Listă de moduri - Acest meniu afișează: adresa de comunicare a plăcii electronice, tipologia acesteia, codul firmware-ului și versiunea. Datele nu pot fi modificate. Tipologia cuprinde:

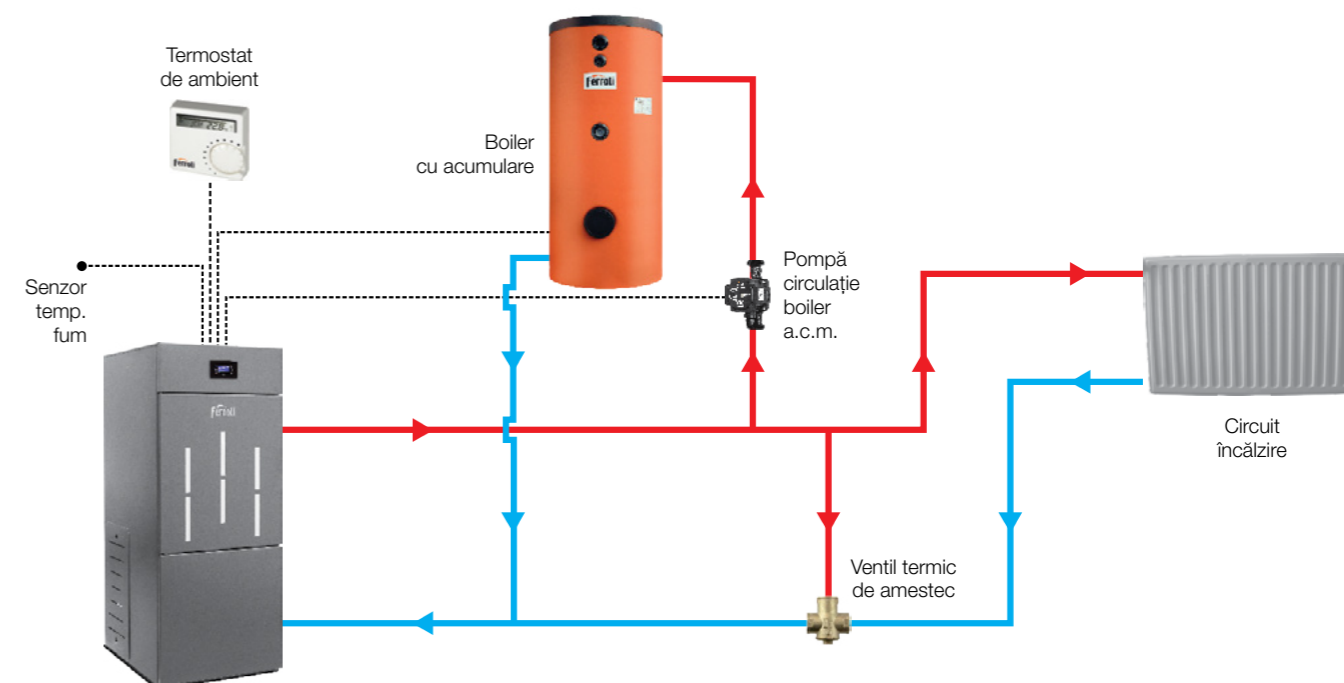
MSTR - Master; INP - Input; KEYB - Keyboard; OUT - Output;
 CMPS - Composite; SENS - Sensor; COM - Communication;

Alarmă acustică - Va permite să activați sau să dezactivați alarma acustică a tastaturii.

7. Scheme hidraulice de principiu

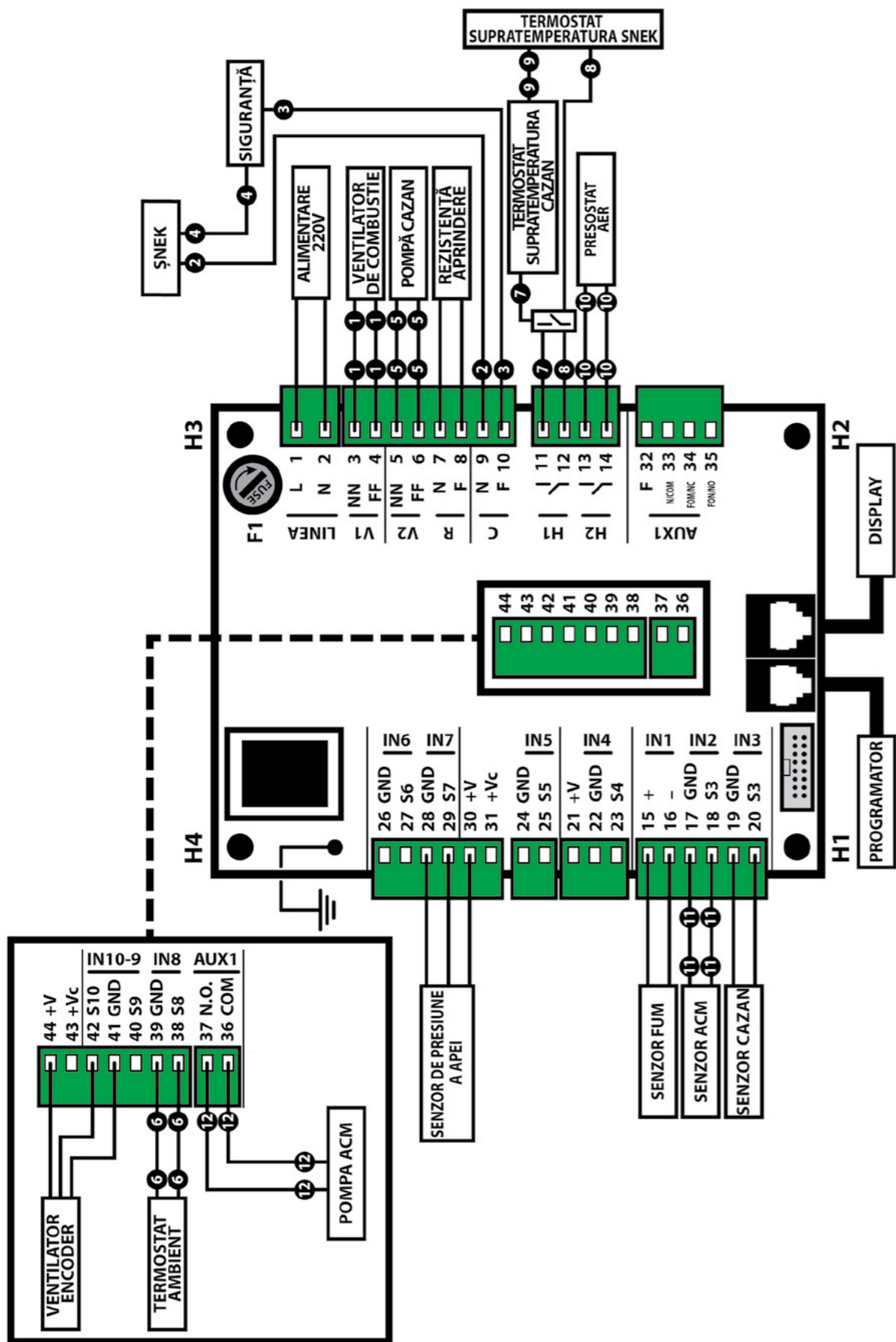


* Vasul de expansiune suplimentar este necesar în cazul în care volumul de apă din instalație depășește capacitatea de preluare a vasului inclus în cazan (10 litri).



8. Schema Electrică

NOTE





FERROLI S.p.A. își declină orice responsabilitate pentru posibilele inexactități conținute în prezentul manual, dacă acestea se datorează unor erori de tipar sau de transcriere. Ne rezervăm dreptul de a aduce produselor proprii orice modificare ce reiese a fi necesară sau utilă, fără a prejudicia caracteristicile esențiale.