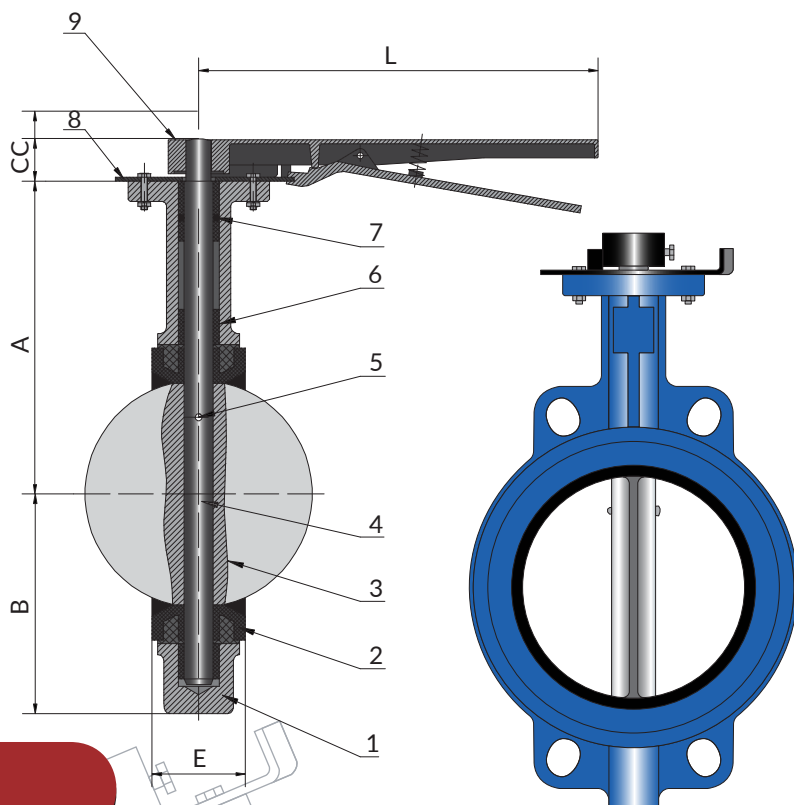


# ROBINETE CU CLAPA FLUTURE CENTRICA DIN FONTA PN16 DUCTILE IRON CONCENTRIC BUTTERFLY VALVES PN16

NO	Descriere / Description	Material
1	Corp/Body	EN-GJS-507 (GGG50)
2	Scaun/Seat	NBR,EPDM
3	Clapă/Disc	EN-GJL-250 (GG25), EN-GJS-400-15 (GGG40), EN-GJS-507 (GGG50), ASTM A240 (SS316)
4	Ax/Shaft	SS AISI 416
5	Bolt/Pin	SS AISI 420
6	Bucșă/Bushing	PTFE
7	Inel o-ring/o-ring	NBR
8	Placă/Plate	ASTM A240 SS316
9	Levier/Lever	EN-GJL-250(GG25)



**COD PRODUS/PRODUCT CODE**  
**104DF1**

## DIMENSIUNI/DIMENSIONS: DN50-DN250

- temperatură de lucru/working temperature: nbr +80\*c, epdm +90\*c (+110\*c termen scurt/short term)
- mediu de lucru: apă, aer, alte fluide, în funcție de etanșare
- working medium: water, air, other neutral media depending on kind of elastomer

## CARACTERISTICI CONSTRUCTIVE/CONSTRUCTIVE CHARACTERISTICS:

- tip wafer/wafer type
- acționare manuală/lever operated
- montaj bidirecțional/both side seal
- vopsea epoxidică / epoxy coating

## EXECUTIE/EXECUTION:

- execuție conform din3354/basic design according to din3354
- dimensiuni constructive conform iso5211 en558-1/face to face dimensions according to iso5211 en558-1
- standard flanse conform en1092-1 pn10-16 /flange standard according to en1092-1 pn10-16
- teste de presiune conform iso 5208 / pressure tests according to iso 5208

## DIMENSIUNI DE GABARIT/OVERALL DIMENSIONS

	A	B	C	E	L	øD	ød	4-ødo	HxH
DN50	131	72	26	43	220	65	50	4-7	9x9
DN65	140	83	26	46	220	65	50	4-7	9x9
DN80	150	95	26	46	220	65	50	4-7	9x9
DN100	163	112	28	52	264	90	70	4-10	11x11
DN125	178	125	28	56	264	90	70	4-10	14x14
DN150	191	140	28	56	264	90	70	4-10	14x14
DN200	238	272	34	60	364	125	102	4-12	17x17
DN250	285	205	34	68	364	125	102	4-12	22x22

Ne rezervăm dreptul de a modifica, fără notificare, dimensiunile în funcție de evoluțiile tehnice  
Rights reserved to modify, without notice, dimensions depending of technical evolution