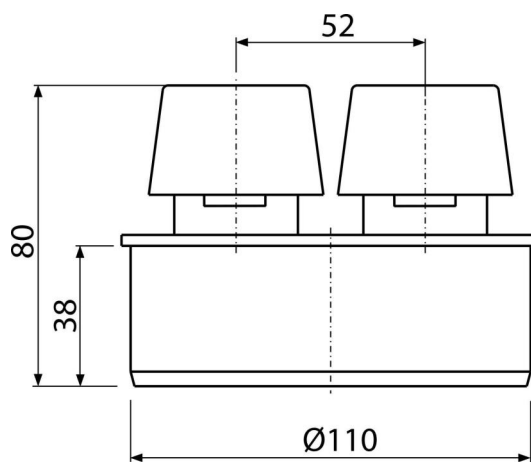
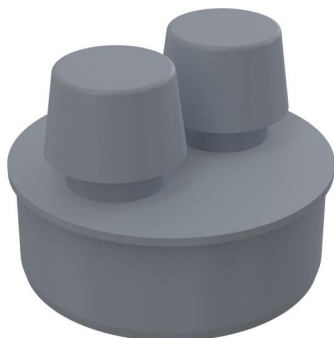


# APH110

## Aerisitor DN110



### Aplicație

Supapă de aerisire pentru coloana de evacuare

### Caracteristici

- Material: polipropilenă
- Permite aerului să pătrundă în canalizare pentru a împiedica efectul de vid
- Previne pătrunderea mirosurilor neplăcute din canalizare
- Ø110 mm

### Conținutul pachetului

- Aerisitor

### Detalii pentru comandă, Informații logistice

Cod	EAN	Greutate (buc   ambalare   palet)	Dimensiuni (buc   ambalare)	Cantitate (ambalare   palet)
APH110	8594045930870	0,12   6,10   117,6 kg	115x80x110   580x400x330 mm	50   800 buc

Garanție	Codul vamal	Norme
2/2 ani *	39174000	EN 12380