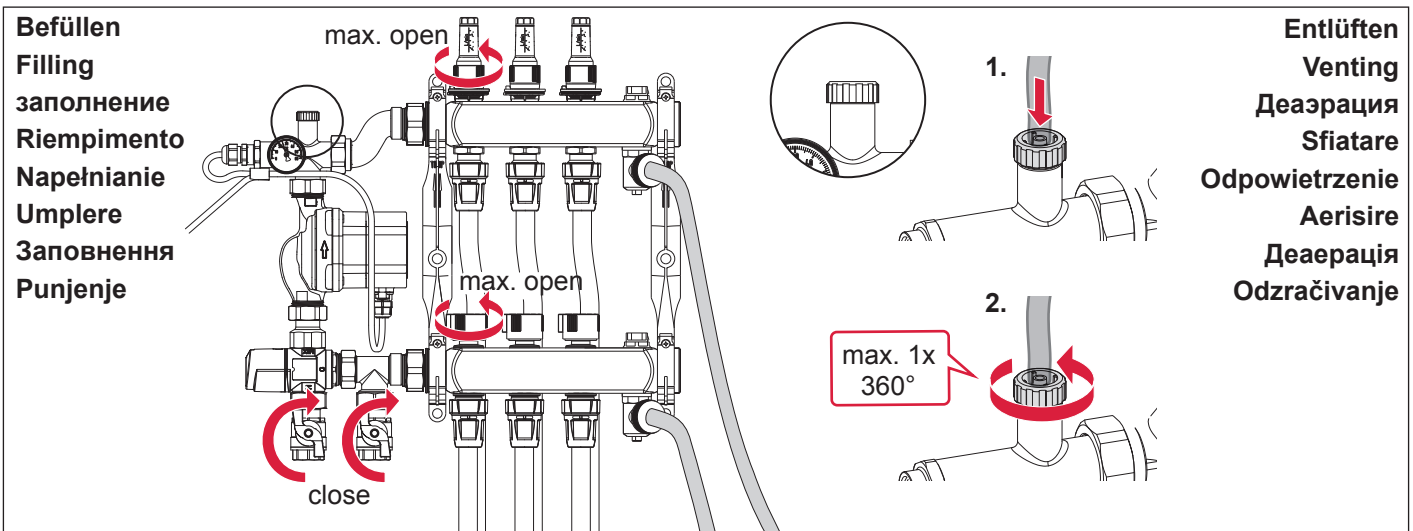
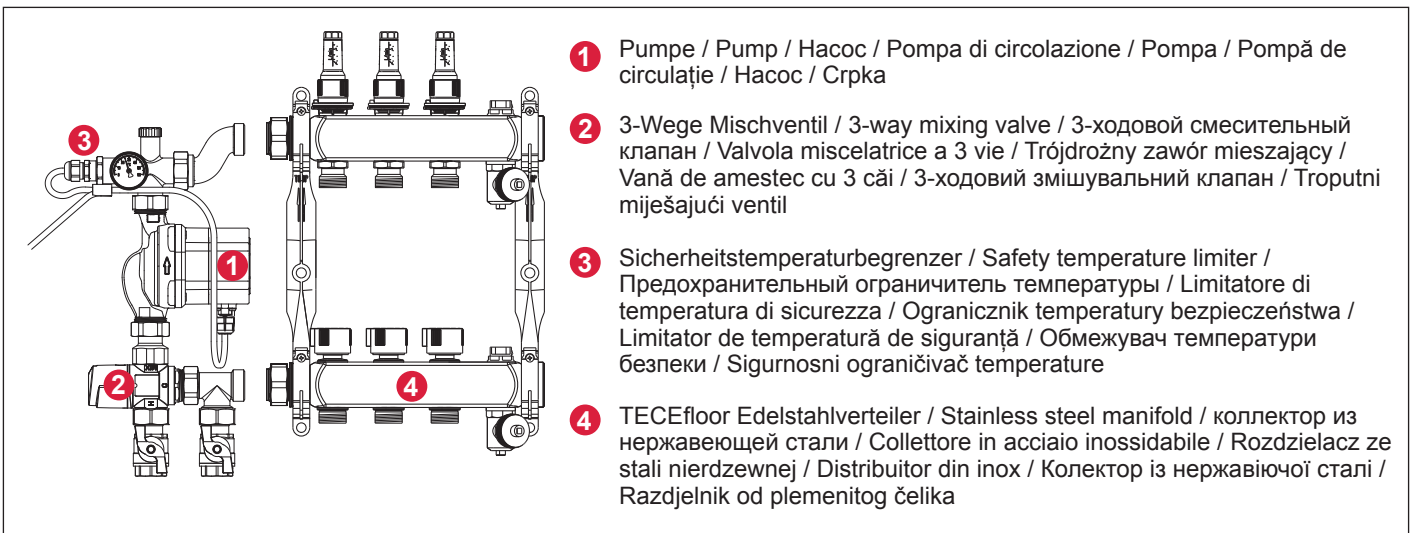


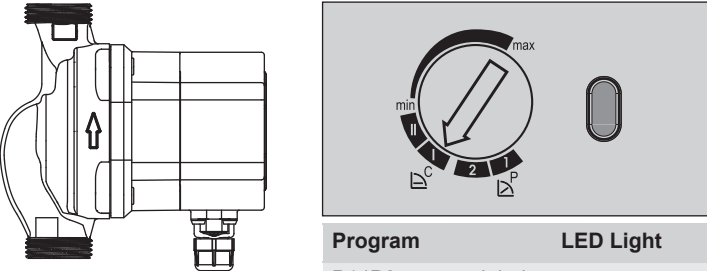
Temperatur	Temperature	
Primär	Primary	20–90 °C
Sekundär	Secondary	20–55 °C
p max.	p max.	6 bar

Pumpe	Pump	
U	U	230 V, 50 Hz
Q	Q	3,5 m³/h
H	H	6 mWs
P	P	3 ... 42 W
Glykol	Glycol	max. 30 vol%


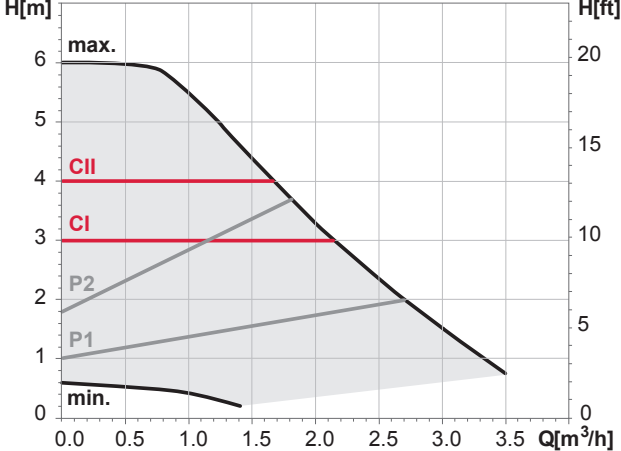
Ventile	Valves	
3-Wege-Mischventil	3-way mixing valve	kvs 2,5 m³/h



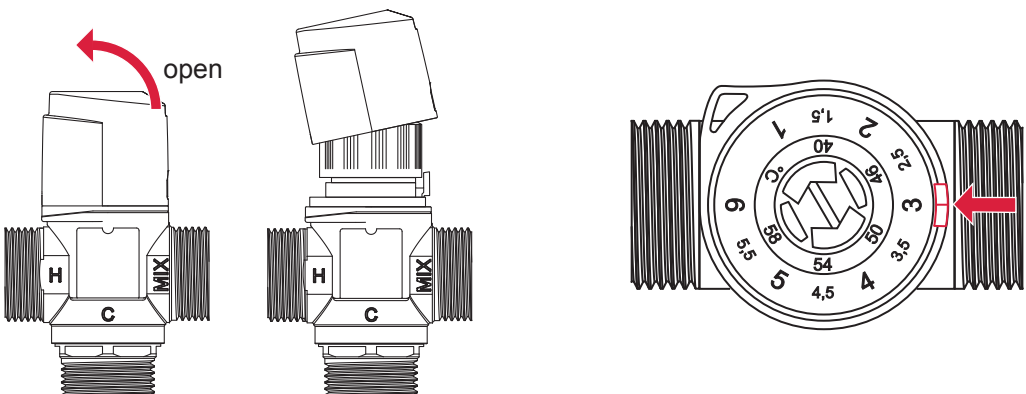
Pumpe / Pump / Hacoc / Pompa di circolazione / Pompa / Pompa de circulație / Hacoc / Crpka



Program	LED Light
P1/P2 = Δp variabel	green
C1/C2 = Δp constant	orange
Min-Max	blue
Error	red
Air control	white (flashing)

3-Wege Mischventil / 3-way mixing valve / 3-ходовой смесительный клапан / Valvola miscelatrice a 3 vie / Trójdrożny zawór mieszający / Vană de amestec cu 3 căi / 3-ходовий змішувальний клапан / Тропутні мiješajući ventil



Einstellung/ Setting	Temperatur/ Temperature
1	35 °C
2	44 °C
3	48 °C
4	52 °C
5	56 °C
6	60 °C