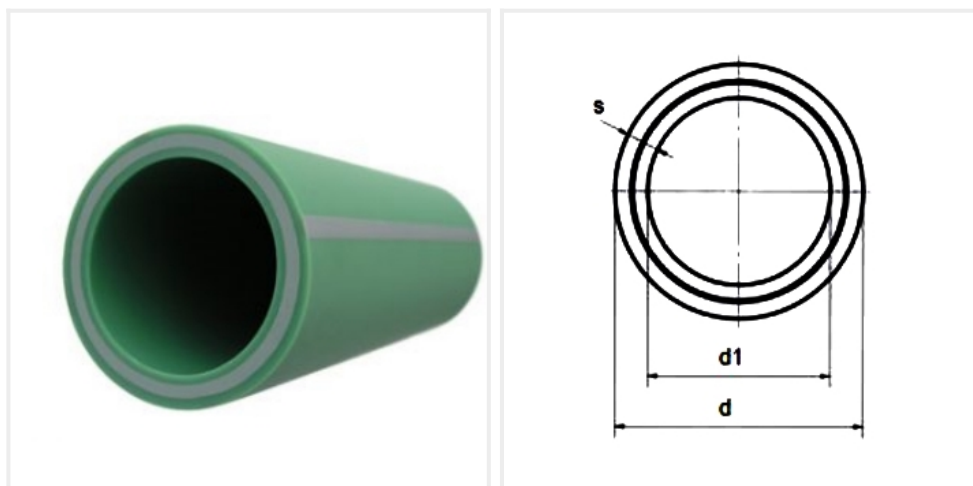


**FISA TEHNICA**

**Teava PPRCT WATERTEC PN 20 (G8200FW)**

**Categorie:** Tubulatura PPR-CT

**Pagina produs:** <https://bsr.ro/product/teava-pprct-watertec-pn-20/>



Cod: G8200FW

**Țeavă PP-RCT Watertec, cu inserție de fibră**

Utilizare: instalații sanitare, apă potabilă, aplicații la nivel industrial

| d   | DN  | d1    | s    | kg/m   |
|-----|-----|-------|------|--------|
| 40  | 32  | 31    | 4,5  | 0,513  |
| 50  | 40  | 38,8  | 5,6  | 0,746  |
| 63  | 50  | 48,8  | 7,1  | 1,19   |
| 75  |     | 58,2  | 8,4  | 1,7    |
| 90  | 65  | 69,8  | 10,1 | 2,4    |
| 110 | 80  | 85,4  | 12,3 | 3,4    |
| 125 | 100 | 97    | 14   | 4,48   |
| 160 | 125 | 130,8 | 14,6 | 6,775  |
| 200 | 160 | 163,6 | 18,2 | 10,64  |
| 250 | 200 | 204,6 | 22,7 | 16,61  |
| 315 | 250 | 257,8 | 28,6 | 25,387 |

Vezi alte produse PLASSON BSR: [www.bsr.ro](http://www.bsr.ro)

**FISA TEHNICA**

|     |     |       |      |        |
|-----|-----|-------|------|--------|
| 355 | 300 | 290,6 | 32,2 | 36,52  |
| 400 |     | 327,4 | 36,3 | 40,601 |
| 450 | 350 | 368,2 | 40,9 | 57,31  |
| 500 | 400 | 409,2 | 45,4 | 70,07  |

În curs de brevetare • Patent angemeldet • Patent Pending

Bare de 4 m

Se recomandă utilizarea sudurii prin electrofuziune și a sudurii cap-cap pentru racorduri de la  $\varnothing$  160 mm.